

**CAPITULO V**  
**UNIVERSIDAD ESTATAL A DISTANCIA**

En este apartado se presenta la información básica sobre la investigación ejecutada en forma de proyectos de investigación en la Universidad Estatal a Distancia, durante el año 2001.

Para iniciar, en esta institución “el término “investigación” se refiere a las actividades realizadas para la generación, renovación, ampliación y aplicación del conocimiento.”<sup>10</sup>

Como información ampliada, se incluye en este capítulo el porcentaje de investigadores, dividido por sexo, que han participado en la ejecución de proyectos desde 1997 hasta el año 2001 en la Universidad Estatal a Distancia. El detalle de los datos se encuentra en el **Gráfico N°5.1**; sin embargo, es necesario aclarar que no se cuenta con los datos correspondientes a 1999, razón por la cual no se incluyó ese año. Se puede notar que, si bien es cierto durante los últimos años la participación femenina como investigadora ha sobresalido en esta institución, durante el año 2001 el número de investigadores e investigadoras se tiende a balancear. Esto conlleva que la participación masculina pasó de un 33.30% en el año 1997 a un 47.83% en el año 2001.

El resto del capítulo comprende la información detallada de esta institución correspondiente a los proyectos de investigación, la cual se ilustra de la siguiente forma:

- El **Cuadro N°5.1** muestra que hay un total de 23 investigadores que desarrollaron 21 proyectos durante el año 2001. Se anota que, hay 3 investigadores con proyectos en dos unidades académicas, los cuales han sido contabilizados sólo una vez en el total. Además se aclara que hay un proyecto en el que participan dos unidades académicas.
- En el **Gráfico N°5.2** se evidencia que del total de investigadores, 12 son mujeres y 11 hombres.
- Por otro lado, en el **Gráfico N°5.3** se presenta el porcentaje correspondiente de acuerdo a la participación que se presentó por sexo; es así como se tiene que el 52.17% son mujeres y el 47.83% son hombres.
- En el **Cuadro N°5.2** se desglosa el número de investigadores participantes por proyecto, por unidad académica. Se concluye entonces que 17 proyectos fueron ejecutados por un investigador, 1 por dos investigadores, 2 por tres investigadores y 1 por cuatro o más investigadores. Se aclara aquí que, en la categoría de proyectos ejecutados por 3 investigadores, hay 1 proyecto en el que participan dos unidades académicas, por lo que se contabilizó sólo una vez en el total.
- Esta información se representa porcentualmente en el **Gráfico N°5.4**. Se tiene que el 80.95% corresponde a los proyectos en los que participó un investigador, el 4.76% a los que tuvieron la participación de dos investigadores, el 9.53% a los de tres y nuevamente un 4.76% a los de cuatro o más.

---

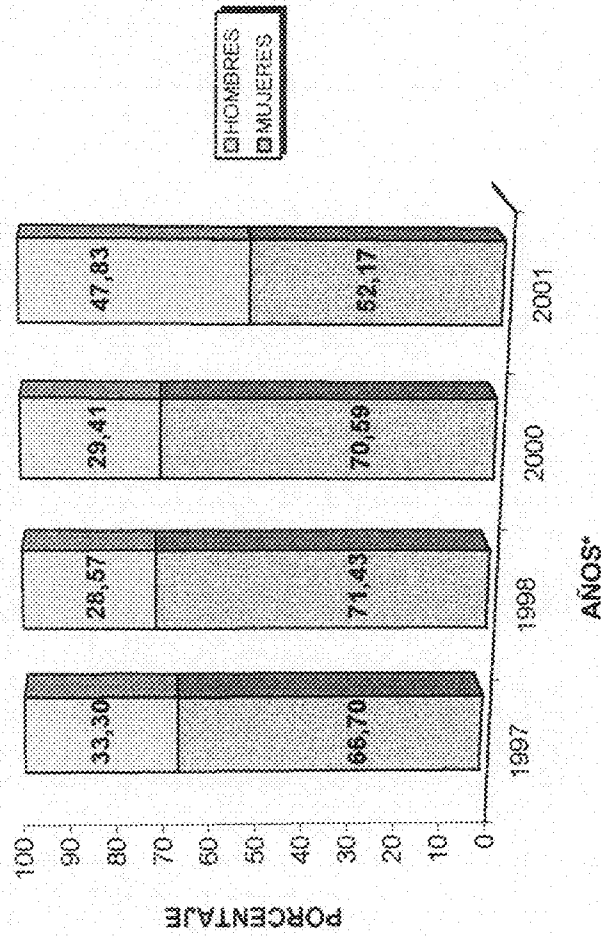
<sup>10</sup> UNED. Sesión 1560-2002 Artículo IV, inciso 10. 15 de marzo del 2002, p. 4.

- El número de proyectos e investigadores, según unidades clasificadas por áreas <sup>11</sup> se registra en el **Cuadro N°5.3**. Es necesario apuntar que esta clasificación por áreas en la UNED se realizó con base en el objetivo principal de cada proyecto, detallado en la información suministrada por la Vicerrectoría de Planificación. Se evidencia que el área con mayor número de proyectos es Educación para un total de 13, Ciencias Sociales y Agricultura y Afines desarrollaron 3 proyectos cada una, y en el área de Ciencias Básicas se ejecutaron 2 proyectos. En esta área se explica que hay un proyecto en el que hay participación de dos unidades académicas, por lo que se contabilizó sólo una vez en el total. Con respecto al número de investigadores, se tiene que Educación cuenta con 17 investigadores, mientras que Ciencias Básicas y Ciencias Sociales poseen 4 investigadores, cada una. En esta última área se hace referencia a que hay 3 investigadores con proyectos en dos unidades académicas. Estos han sido contabilizados sólo una vez en el total. Por otro lado, también se resalta que hay 4 investigadores con proyectos en dos áreas distintas. También estos han sido contabilizados sólo una vez en el total.
- En el **Gráfico N°5.5** se muestra el porcentaje de proyectos ejecutados por área. A Agricultura y Afines le corresponde el 14.29%, a Ciencias Básicas el 9.52%; a Ciencias Sociales el 14.29% y el mayor porcentaje lo obtuvo el área de Educación, un 61.90%.
- Los porcentajes de investigadores por área, según sexo, se exponen en el **Gráfico N°5.6**. En las áreas de Ciencias Básicas y de Agricultura y Afines la presencia de mujeres y hombres es igual, cada uno tuvo una participación de un 50%. En el área de Educación, el porcentaje mayor corresponde a las mujeres, un 52.94%; mientras que la participación masculina alcanzó un 47.06%. Igualmente, la participación femenina es mayor en el área de Ciencias Sociales, donde se contabilizó un 75%.
- El **Cuadro N°5.4** contiene el número de proyectos de investigación, según el tipo de unidad. El mayor número de proyectos, 15 en total, se desarrollaron en los Centros e Institutos, mientras que 7 proyectos fueron ejecutados por las Unidades Docentes. Se detalla que hay 1 proyecto en el que participan estos dos tipos de unidades. Este ha sido contabilizado sólo una vez en el total.
- Dada esta situación, se concluye que en los Centros e Institutos se ejecutaron el 66.67% de los proyectos, en las Unidades Docentes el 28.57% y hay un 4.76% en el que se combina la participación de ambos tipos de unidades, esta información está representada en el **Gráfico N°5.7**.

---

<sup>11</sup> UNESCO. *Clasificación Internacional Normalizada de la Educación (CINE)/UNESCO*. París : UNESCO. 1997. 42 p.

**GRAFICO N° 5.1**  
**UNIVERSIDAD ESTATAL A DISTANCIA**  
 Investigadores participantes en proyectos de investigación, por sexo.  
 Gráfico porcentual.  
 1997-2001



\* En esta serie no se incluye el año 1999 dado que no se cuenta con los datos correspondientes.  
 FUENTE: Estadísticas Básicas sobre la Investigación en las Instituciones de Educación Superior Universitaria  
 Estatal 1997, 1998, 1999 y 2000.  
 Cuadro 5.1

**CUADRO N°5.1**  
**UNIVERSIDAD ESTATAL A DISTANCIA**  
**NUMERO DE PROYECTOS E INVESTIGADORES POR UNIDAD ACADEMICA**  
**2001**

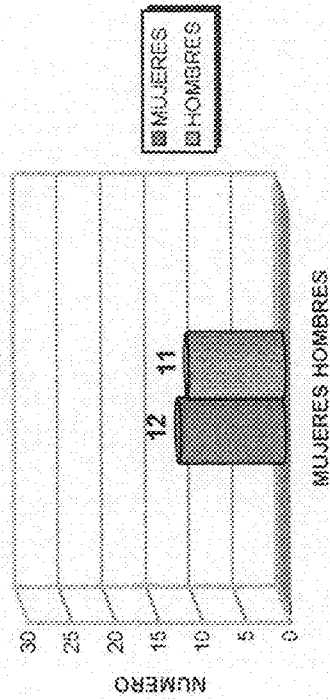
UNIDAD	N° DE PROYECTOS	N° DE INVESTIGADORES
<b>TOTAL</b>	<b>21 #</b>	<b>23 #</b>
CENTRO DE INVESTIGACION ACADEMICA	7	11
CENTRO DE INVESTIGACION Y EVALUACION INSTITUCIONAL	8	7
ESCUELA DE CIENCIAS EXACTAS Y NATURALES	7	8

a/ En la UNED hay 1 proyecto en el que participan dos unidades académicas. Este ha sido contabilizado sólo una vez en el total.

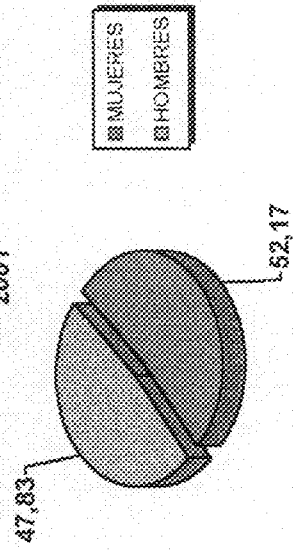
b/ En la UNED hay 3 investigadores con proyectos en dos unidades académicas. Estos han sido contabilizados sólo una vez en el total.

FUENTE: Información suministrada la Vicerrectoría de Planificación de la UNED.

**GRAFICO N°5.2**  
**UNIVERSIDAD ESTATAL A DISTANCIA**  
 Número de investigadores participantes en  
 proyectos de investigación, por sexo  
 2001



**GRAFICO N°5.3**  
**UNIVERSIDAD ESTATAL A DISTANCIA**  
 Investigadores participantes en proyectos de  
 investigación, por sexo. Gráfico porcentual.  
 2001



FUENTE: Cuadro 5.1

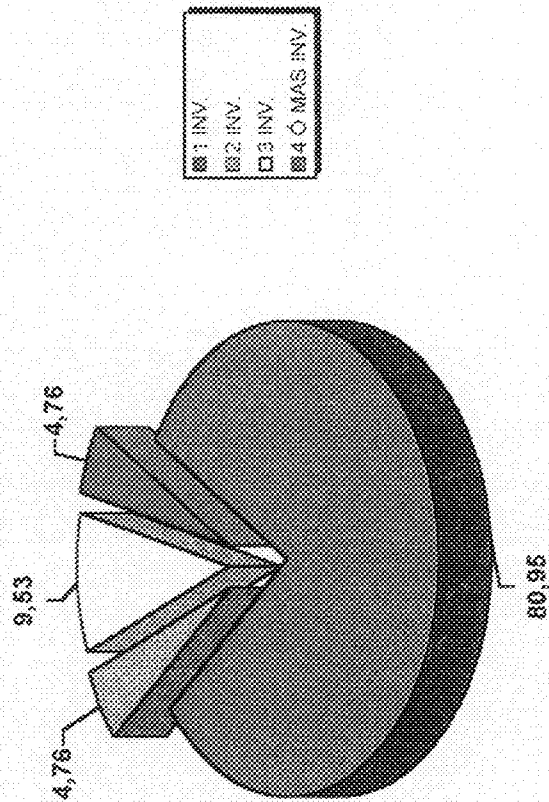
**CUADRO N°5.2**  
**UNIVERSIDAD ESTATAL A DISTANCIA**  
**NUMERO DE INVESTIGADORES PARTICIPANTES POR PROYECTO, POR UNIDAD ACADEMICA**  
**2001**

UNIDAD	TOTAL PROYECTOS	1 INV.	2 INV.	3 INV.	4 Ó MAS INV.
<b>TOTAL</b>	<b>21<sup>#</sup></b>	<b>17</b>	<b>1</b>	<b>2<sup>#</sup></b>	<b>1</b>
CENTRO DE INVESTIGACION ACADEMICA	7	3	1	2	1
CENTRO DE INVESTIGACION Y EVALUACION INSTITUCIONAL	8	7		1	
ESCUELA DE CIENCIAS EXACTAS Y NATURALES	7	7			

#/ En la UNED hay 1 proyecto en el que participan dos unidades académicas. Este ha sido contabilizado sólo una vez en el total.

FUENTE: Información suministrada la Vicerrectoría de Planificación de la UNED.

**GRAFICO N°5.4**  
**UNIVERSIDAD ESTATAL A DISTANCIA**  
 Proyectos de investigación según número de investigadores  
 participantes. Gráfico porcentual.  
 2001



FUENTE: Cuadro 5.2



**CUADRO N°5.3**  
**UNIVERSIDAD ESTATAL A DISTANCIA**  
**NUMERO DE PROYECTOS E INVESTIGADORES, SEGUN UNIDADES**  
**CLASIFICADAS POR AREAS <sup>1/</sup>**  
**2001**

<b>AREA: AGRICULTURA Y AFINES</b>	<b>N° PROYECTOS</b>	<b>N° INVESTIGADORES</b>
<b>TOTAL</b>	<b>3</b>	<b>2</b>
CENTRO DE INVESTIGACION Y EVALUACION INSTITUCIONAL	2	1
ESCUELA DE CIENCIAS EXACTAS Y NATURALES	1	1

<b>AREA: CIENCIAS BASICAS</b>	<b>N° PROYECTOS</b>	<b>N° INVESTIGADORES</b>
<b>TOTAL</b>	<b>2 <sup>a/</sup></b>	<b>4 <sup>b/</sup></b>
CENTRO DE INVESTIGACION ACADEMICA	1	3
ESCUELA DE CIENCIAS EXACTAS Y NATURALES	2	4

<b>AREA: CIENCIAS SOCIALES</b>	<b>N° PROYECTOS</b>	<b>N° INVESTIGADORES</b>
<b>TOTAL</b>	<b>3</b>	<b>4</b>
CENTRO DE INVESTIGACION Y EVALUACION INSTITUCIONAL	1	1
CENTRO DE INVESTIGACION ACADEMICA	2	3

<b>AREA: EDUCACION</b>	<b>N° PROYECTOS</b>	<b>N° INVESTIGADORES</b>
<b>TOTAL</b>	<b>13</b>	<b>17</b>
CENTRO DE INVESTIGACION Y EVALUACION INSTITUCIONAL	5	6
ESCUELA DE CIENCIAS EXACTAS Y NATURALES	1	4
CENTRO DE INVESTIGACION ACADEMICA	7	7

<b>TOTAL GENERAL</b>	<b>N° PROYECTOS</b>	<b>N° INVESTIGADORES</b>
	<b>21</b>	<b>23 <sup>c/</sup></b>

<sup>a/</sup> En el área de Ciencias Básicas hay 1 proyecto en el que hay participación de dos unidades académicas. Este ha sido contabilizado sólo una vez en el total.

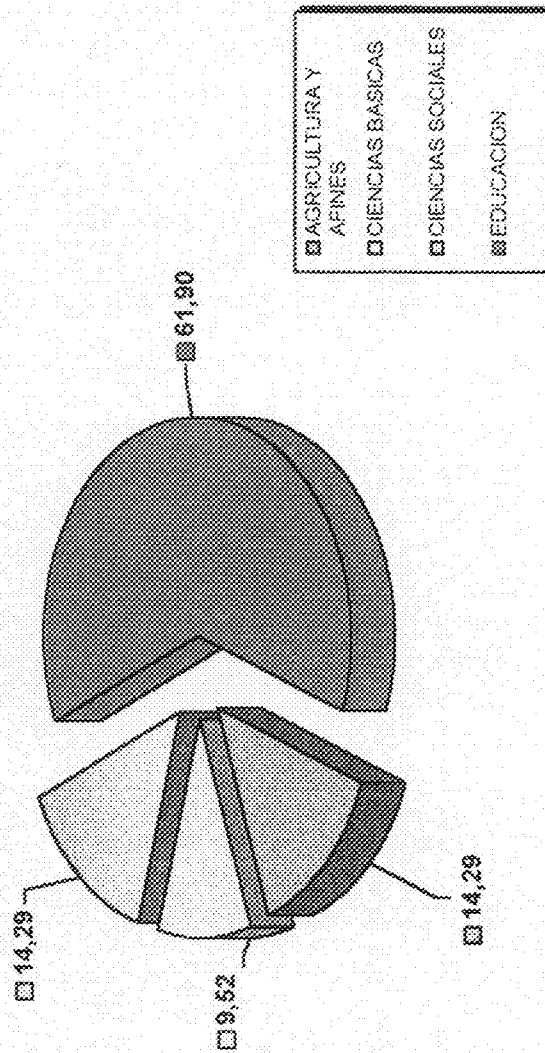
<sup>b/</sup> En el área de Ciencias Básicas hay 3 investigadores con proyectos en dos unidades académicas. Estos han sido contabilizados sólo una vez en el total.

<sup>c/</sup> En la UNED hay 4 investigadores con proyectos en dos áreas diferentes. Estos han sido contabilizados sólo una vez en el total.

<sup>1/</sup> UNESCO. Clasificación Internacional Normalizada de la Educación (CINE)UNESCO. París: UNESCO. 1997. 42p.

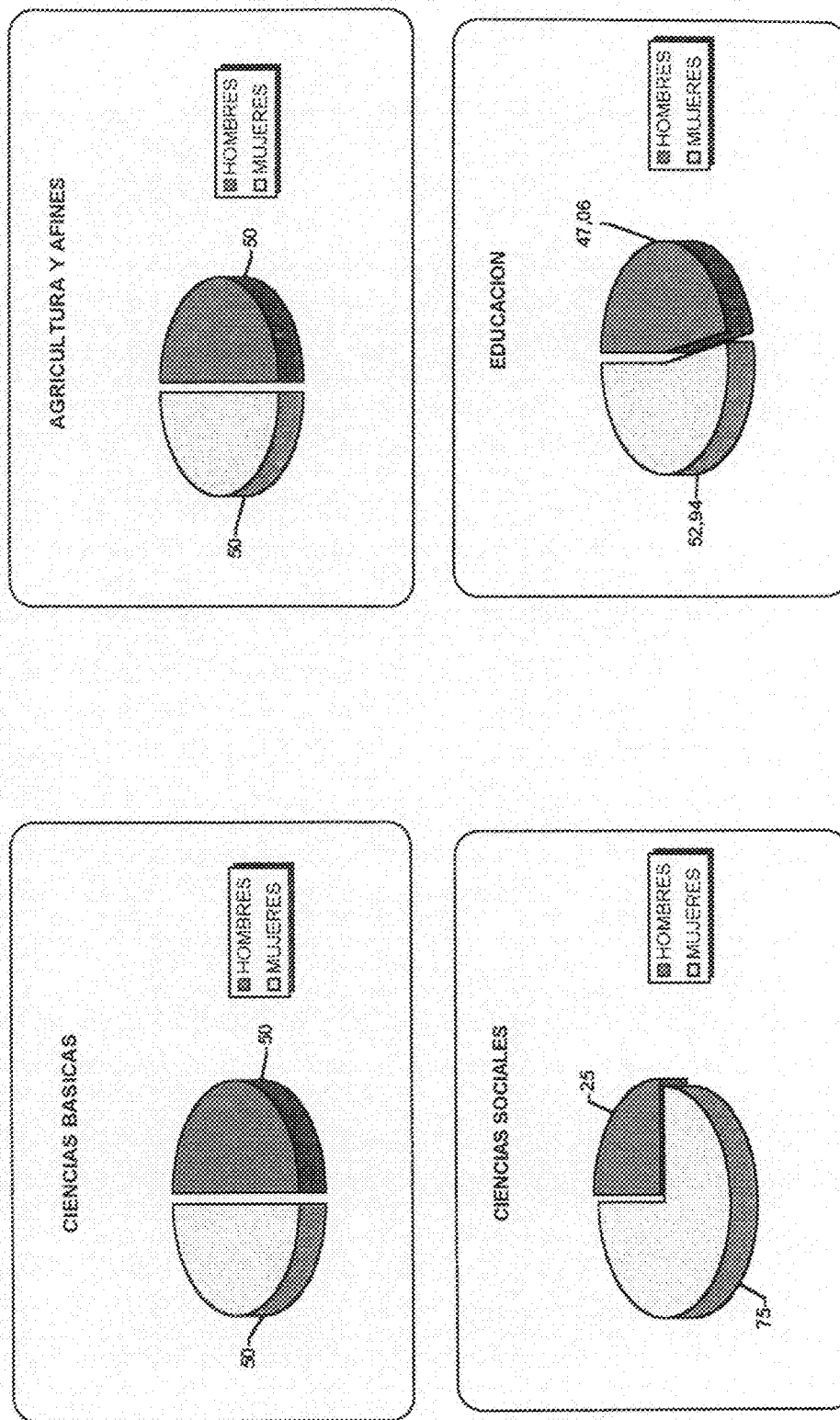
FUENTE: Cuadro 5.1

**GRAFICO N° 5.5**  
**UNIVERSIDAD ESTATAL A DISTANCIA**  
**Porcentaje de proyectos ejecutados en las diferentes áreas**  
**2001**



FUENTE: Cuadro 5.3

**GRAFICO N° 8.6**  
**UNIVERSIDAD ESTATAL A DISTANCIA**  
 Investigadores participantes en proyectos de investigación, según sexo, por áreas.  
 Gráfico porcentual.  
 2001



FUENTE: información suministrada por la Vicerrectoría de Planificación de la UNED.

**CUADRO N° 5.4  
UNIVERSIDAD ESTATAL A DISTANCIA  
NUMERO DE PROYECTOS DE INVESTIGACION, SEGUN TIPO DE UNIDAD  
2001**

<b>UNIDAD: CENTROS E INSTITUTOS</b>	<b>N° PROYECTOS</b>
<b>TOTAL</b>	<b>15</b>
CENTRO DE INVESTIGACION ACADEMICA	7
CENTRO DE INVESTIGACION Y EVALUACION INSTITUCIONAL	8

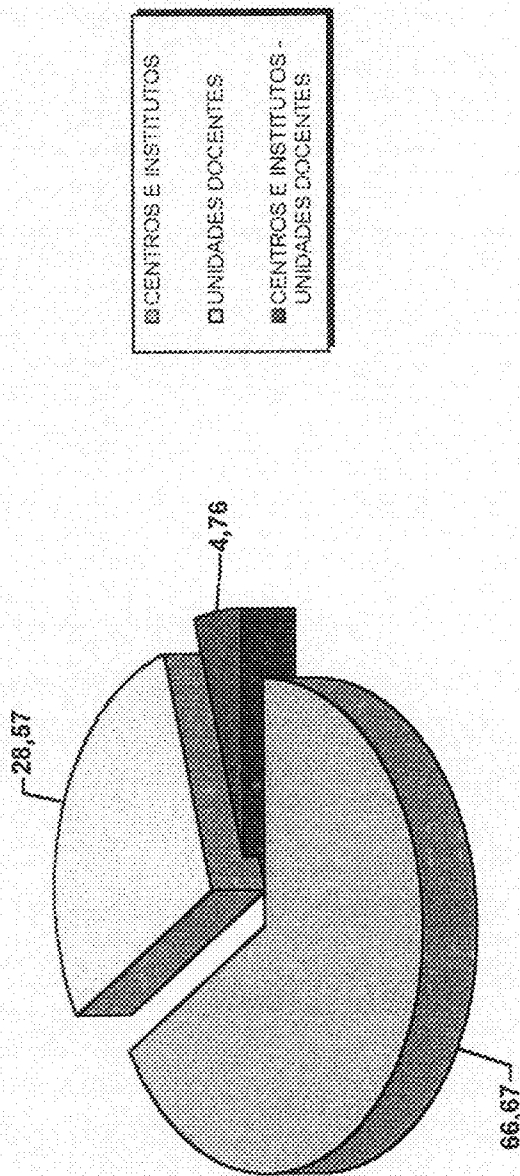
<b>UNIDAD: UNIDADES DOCENTES</b>	<b>N° PROYECTOS</b>
<b>TOTAL</b>	<b>7</b>
ESCUELA DE CIENCIAS EXACTAS Y NATURALES	7

<b>TOTAL GENERAL</b>	<b>N° PROYECTOS 21 <sup>a/</sup></b>
----------------------	--

<sup>a/</sup> En la UNED hay 1 proyecto en el que participan dos tipos de unidades diferentes. Este ha sido contabilizado sólo una vez en el total.

FUENTE: Cuadro 5.1

**GRAFICO N°5.7**  
**UNIVERSIDAD ESTATAL A DISTANCIA**  
**Proyectos de investigación ejecutados, según tipo de unidad.**  
Gráfico porcentual.  
2001



FUENTE: Cuadro 5.4

# **ANEXOS**

**ANEXO A**  
**CLASIFICACION INTERNACIONAL**  
**NORMALIZADA DE LA EDUCACION**

# **CLASIFICACION INTERNACIONAL NORMALIZADA DE LA EDUCACION**

## **EDUCACION**

### **14 Formación de personal docente y ciencias de la educación**

Formación de personal docente para: educación preescolar; jardines de infancia; escuelas elementales; asignaturas profesionales, prácticas y no profesionales; educación de adultos; formación de personal docente; formación de maestros de niños minusválidos. Programas generales y especializados de formación de personal docente.

Ciencias de la educación: elaboración de programas de estudio de materias no profesionales y profesionales. Evaluación de conocimientos, pruebas y mediciones, investigaciones sobre educación; otros programas relacionados con las ciencias de la educación.

## **HUMANIDADES Y ARTES**

### **21 Artes**

Bellas artes: dibujo, pintura y escultura;

Artes del espectáculo: música, arte dramático, danza, circo.

Artes gráficas y audiovisuales: fotografía, cinematografía, producción musical, producción de radio y televisión, impresión y publicación.

Diseño; artesanía.

### **22 Humanidades**

Religión y teología; lenguas y culturas extranjeras: lenguas vivas o muertas y sus respectivas literaturas, estudios regionales interdisciplinarios.

Lenguas autóctonas: lenguas corrientes o vernáculas y su literatura.

Otros programas de humanidades: interpretación y traducción, lingüística, literatura comparada, historia, arqueología, filosofía, ética.



## **CIENCIAS SOCIALES, ENSEÑANZA COMERCIAL Y DERECHO**

### **31 Ciencias sociales y del comportamiento**

Economía, historia de la economía, ciencias políticas, sociología, demografía, antropología (excepto antropología física), etnología, futurología, psicología, geografía (excepto geografía física), estudios sobre paz y conflictos, derechos humanos.

### **32 Periodismo e información**

Periodismo; bibliotecología y personal técnico de bibliotecas; personal técnico de museos y establecimientos similares.

Técnicas de documentación.

Archivología.

### **34 Enseñanza comercial y administración**

Comercio al por menor, comercialización, ventas, relaciones públicas, asuntos inmobiliarios.

Gestión financiera, administración bancaria, seguros, análisis de inversiones;

Contabilidad, auditoría, teneduría de libros.

Gestión, administración pública, administración institucional, administración de personal.

Secretariado y trabajo de oficina.

### **38 Derecho**

Magistrados locales, notarios, derecho (general, internacional, laboral, marítimo, etc.), jurisprudencia, historia del derecho.

## **CIENCIAS**

### **42 Ciencias de la vida**

Biología, botánica, bacteriología, toxicología, microbiología, zoología, entomología, ornitología, genética, bioquímica, biofísica, otras ciencias afines, excepto medicina y veterinaria.

#### **44 Ciencias físicas**

Astronomía y ciencias espaciales, física y asignaturas afines, química y asignaturas afines, geología, geofísica, mineralogía, antropología física, geografía física y demás ciencias de la tierra, meteorología y demás ciencias de la atmósfera, comprendida la investigación sobre el clima, las ciencias marinas, vulcanología, paleoecología.

#### **46 Matemáticas y estadística**

Matemáticas, investigación de operaciones, análisis numérico, ciencias actuariales, estadística y otros sectores afines.

#### **48 Informática**

Informática: Concepción de sistemas, programación informática, procesamiento de datos, redes, sistemas operativos – elaboración de programas informáticos solamente (el material y equipo se deben clasificar en el sector de la ingeniería).

### **INGENIERIA, INDUSTRIA Y CONSTRUCCION**

#### **52 Ingeniería y profesiones afines**

Dibujo técnico, mecánica, metalistería, electricidad, electrónica, telecomunicaciones, ingeniería energética y química, mantenimiento de vehículos topografía.

#### **54 Industria y producción**

Alimentación y bebidas, textiles, confección, calzado, cuero, materiales (madera, papel, plástico, vidrio, etc.), minería e industrias extractivas.

#### **58 Arquitectura y construcción**

Arquitectura y urbanismo: arquitectura estructural, arquitectura paisajística, planificación comunitaria, cartografía;

Edificación, construcción.

Ingeniería civil.

## **AGRICULTURA**

### **62 Agricultura, silvicultura y pesca**

Agricultura, producción agropecuaria, agronomía, ganadería, horticultura y jardinería, silvicultura y técnicas forestales, parques naturales, flora y fauna, pesca, ciencia y tecnología pesqueras.

### **64 Veterinaria**

Veterinaria, auxiliar de veterinaria.

## **SALUD Y SERVICIOS SOCIALES**

### **72 Medicina**

Medicina: anatomía, epidemiología, citología, fisiología, inmunología e inmunohematología, patología, anestesiología, pediatría, obstetricia y ginecología, medicina interna, cirugía, neurología, psiquiatría, radiología, oftalmología.

Servicios médicos: servicios de salud pública, higiene, farmacia, farmacología, terapéutica, rehabilitación, prótesis, optometría, nutrición.

Enfermería: enfermería básica, partería; servicios dentales: auxiliar de odontología, higienista dental, técnico de laboratorio dental, odontología.

### **76 Servicios sociales**

Asistencia social: asistencia a minusválidos, asistencia a la infancia, servicios para jóvenes, servicios de gerontología.

Trabajo social: orientación, asistencia social.

## **SERVICIOS**

### **81 Servicios personales**

Hotelería y restaurantes, viajes y turismo, deportes y actividades recreativas, peluquería, tratamientos de belleza y otros servicios personales: lavandería y tintorería, servicios cosméticos, ciencias del hogar.

#### **84 Servicios de transporte**

Formación de marinos, oficiales de marina, náutica, tripulación de aviones, control del tráfico aéreo, transporte ferroviario, transporte por carretera, servicios postales.

#### **85 Protección del medio ambiente**

Conservación, vigilancia y protección del medio ambiente, control de la contaminación atmosférica y del agua, ergonomía y seguridad.

#### **86 Servicios de seguridad**

Protección de personas y bienes: servicios de policía y orden público, criminología, prevención y extinción de incendios, seguridad civil.

Enseñanza militar.

### **SECTORES DESCONOCIDOS O NO ESPECIFICADOS**

(Esta categoría no forma parte de la clasificación en sí, pero en la recopilación de datos "99" se necesita para "los sectores de educación desconocidos o no especificados").

#### **TOMADO DE:**

UNESCO. *Clasificación Internacional Normalizada de la Educación* (CINE)/UNESCO.- París,; UNESCO. 1997. 42 p.; 30 x 22 cm.

**ANEXO B**  
**INVESTIGADORES PARTICIPANTES EN**  
**PROYECTOS Y PROGRAMAS**  
**DE INVESTIGACION**  
**2001**

**INSTITUCIONES DE EDUCACION SUPERIOR UNIVERSITARIA ESTATAL  
INVESTIGADORES PARTICIPANTES EN PROYECTOS Y PROGRAMAS DE INVESTIGACION  
2001**

<b>N°</b>	<b>NOMBRE DEL INVESTIGADOR</b>	<b>UNIDAD ACADÉMICA</b>	<b>INSTITUCION</b>
1	Abarca Hernández Oriester	Sede Pacífico	UCR
2	Abarca Hidalgo Giselle	C.I. Biología Celular y Molecular - C.I. Contaminación Ambiental	UCR
3	Abdelnour Esquivel Ana	Biología	ITCR
4	Abdelnour Esquivel José	Administración Negocios	UCR
5	Acón Chan Lai Sai	C.I. Identidad y Cultura Latinoamericana	UCR
6	Acuña González Jenaro	C.I. Ciencias del Mar y Limnología - C.I. Contaminación Ambiental	UCR
7	Acuña Navarro Oscar	C.I. Agronómicas - Facultad Agronomía	UCR
8	Acuña Ortega Marvin	C. Internacional de Política Económica para el Desarrollo Sostenible	UNA
9	Acuña Ortega Osvaldo	C.I. Matemáticas Puras y Aplicadas	UCR
10	Acuña Ortega Víctor	C.I. Históricas América Central	UCR
11	Acuña Prado Roy	Ingeniería Civil	UCR
12	Achí Araya María	I.I. Salud	UCR
13	Adamson Badilla Marcos	I.I. Ciencias Económicas	UCR
14	Adolio Cascante Norma	Matemática	UNA
15	Aguero Alvarado Renán	C.I. Protección Cultivos - Odontología - E.E. Fabio Baudrit	UCR
16	Aguilar Aguirre Hugo	Sociología	UNA
17	Aguilar Alvarez Ana Teresita	C.I. Ciencias del Mar y Limnología - C.I. Identidad y Cultura Latinoamericana - Geología	UCR
18	Aguilar Arce Marianela	Ciencias Políticas	UCR

N°	NOMBRE DEL INVESTIGADOR	UNIDAD ACADÉMICA	INSTITUCION
19	Aguilar Calderón Alfredo	Dirección (Sede San Carlos)	ITCR
20	Aguilar Fong Justo	I.I.Ciencias Económicas	UCR
21	Aguilar Monge Ingrid	C.I. Apícolas Tropicales	UNA
22	Aguilar Mora María Ester	C.I. y Docencia en Educación	UNA
23	Aguilar Pereira José	Ingeniería Agrícola	UCR
24	Aguilar Villarreal Fernando	C.I.Tecnología Alimentos	UCR
25	Aiello Ramírez Jacqueline	C.I.Tecnología Alimentos	UCR
26	Alan Fonseca Elizabeth	Biología	ITCR
27	Alape Girón Alberto	I.Clodomiro Picado	UCR
28	Albertazzi Castro Federico	C.I.Biología Celular y Molecular - C.I.Nutrición Animal	UCR
29	Alfaro Altamirano Antonio	Medicina Veterinaria	UNA
30	Alfaro Bourrouet Wilbert	C.I.Enfermedades Tropicales - I.I.Salud	UCR
31	Alfaro Campos Mario Enrique	I.I.Filosóficas	UCR
32	Alfaro González María	Ciencias Ambientales	UNA
33	Alfaro Martínez Erick	C.I.Ciencias del Mar y Limnología - C.I.Geofísicas	UCR
34	Alfaro Monge Rodrigo	C.I. Académica	UNED
35	Alfaro Montoya Jorge	Ciencias Biológicas	UNA
36	Alfaro Quirós Oscar	Ingeniería Agropecuaria Administrativa	ITCR
37	Alfaro Rodríguez Dionisio	Ciencias Geográficas	UNA
38	Alfaro Rodríguez Luis Carlos	Ciencias Geográficas	UNA
39	Alfaro Ruiz Víctor	I.I.Ingeniería	UCR
40	Alfaro Valverde Alicia	Sede Occidente	UCR
41	Alfaro Varela Gilberto	Química	UNA
42	Alizaga López Ramiro	C.I.Granos y Semillas	UCR
43	Alpizar Loaiza Luz	Vicerrectoría Investigación	UCR

N°	NOMBRE DEL INVESTIGADOR	UNIDAD ACADÉMICA	INSTITUCION
44	Alpizar Muñoz Sonia	I.Clodomiro Picado	UCR
45	Alvarado Cordero María	C.I.Hemoglobinas Anormales y Trastornos Afines	UCR
46	Alvarado Gamboa Luis	C.I.Geofísicas	UCR
47	Alvarado Gámez Ana Lorena	C.I.Electroquímica y Energía Química	UCR
48	Alvarado Hernández Alfredo	C.I.Agronómicas - Química	UCR
49	Alvarado Induni Guillermo	Geología	UCR
50	Alvarado Jiménez William	C.I.Matemáticas Puras y Aplicadas	UCR
51	Alvarado Marín Rodrigo	Física	UCR
52	Alvarado Ortega Rommel	Ciencias (Sede San Carlos)	ITCR
53	Alvarado Retana Giselle	C.I.Agronómicas - Facultad Agronomía	UCR
54	Alvarado Vargas Asdrúbal	I.I.Sociales	UCR
55	Alvarado Vargas Marco	Facultad Agronomía	UCR
56	Alvarenga Venutolo Patricia	Historia	UNA
57	Alvarenga Venutolo Silvana	Biología	ITCR
58	Alvarez Castro Juan Fernando	Metalurgia	ITCR
59	Alvarez Fernández María	Ciencias Agrarias	UNA
60	Alvarez Hernández Ana Teresa	I.I.Psicológicas	UCR
61	Alvarez Rizzatti Milton	C.I.Contaminación Ambiental	UCR
62	Amador Astúa Jorge	C.I.Geofísicas	UCR
63	Amador Berrocal Sonia	Estudios Generales	UCR
64	Amador Rojas Ana Lorena	E.E.Alfredo Volio	UCR
65	Angulo Ugalde Yamileth	I.Clodomiro Picado	UCR
66	Antich Montero Daniel	I.Regional de Estudios en Sustancias Tóxicas	UNA
67	Antillón Guerrero Florencia	C.I.Tecnología Alimentos - Facultad de Microbiología	UCR
68	Aragón Ortiz Federico	Medicina	UCR
69	Aragón Vargas Luis	Educación Física y Deportes	UCR



N°	NOMBRE DEL INVESTIGADOR	UNIDAD ACADÉMICA	INSTITUCION
70	Araujo Gallegos Ana María	I.I.Jurídicas	UCR
71	Arauz Cavallini Luis	C.I.Agronómicas - C.I.Protección Cultivos	UCR
72	Araya Fernández Carlos	Ciencias Agrarias	UNA
73	Araya Gochez Rafael	Física	UCR
74	Araya Mejías Rolando	Agronomía (Sede San Carlos)	ITCR
75	Araya Monge José Enrique	Computación	ITCR
76	Araya Padilla Eddie	I.I.Ingeniería	UCR
77	Araya Pochet José	C.I.Ciencia e Ingeniería Materiales	UCR
78	Araya Rojas Lisbeth	C.I.Contaminación Ambiental	UCR
79	Araya Sánchez Luis Nazario	Medicina Veterinaria	UNA
80	Araya Solano Seidy	Literatura y Ciencias del Lenguaje	UNA
81	Araya Villalobos Rodolfo	E.E.Fabio Baudrit	UCR
82	Arce Arce Henry	C.I. Apícolas Tropicales	UNA
83	Arce Calderón Carlos	Agronomía (Sede San Carlos)	ITCR
84	Arce Jiménez Mario	Ingeniería Civil	UCR
85	Arce Mesén Rafael	Geografía	UCR
86	Arce Quesada Silvia	C.I.Economía y Desarrollo Agrícola	UCR
87	Arguedas Chaverri Carlos	C.I.Hemoglobinas Anormales y Trastornos Afines	UCR
88	Arguedas Gamboa Felipe	E.E.Fabio Baudrit	UCR
89	Arguedas Gamboa Patricia	Biología - Ingeniería Agropecuaria Administrativa	ITCR
90	Arguedas Quesada Consuelo	I.I.Mejoramiento Educación Costarricense	UCR
91	Arguedas Troyo Vernor	C.I.Matemáticas Puras y Aplicadas - Sede Guanacaste	UCR
92	Arguello Rodríguez Manuel	Sociología	UNA
93	Arguello Venegas José Ronald	Computación e Informática	UCR
94	Arias Echandi Ma. Laura	C.I.Enfermedades Tropicales - Facultad de Microbiología	UCR

N°	NOMBRE DEL INVESTIGADOR	UNIDAD ACADÉMICA	INSTITUCION
95	Arias Formoso Angela	Planificación y Promoción Social	UNA
96	Arias López Rodrigo	C.I. Matemáticas Puras y Aplicadas	UCR
97	Arias Quirós Ana Cecilia	Antropología y Sociología	UCR
98	Arias Salguero Mario	Geología	UCR
99	Arias Valverde Sidney	Ciencias Biológicas	UNA
100	Arias Zúñiga Ana Lorena	I.I. Filosóficas	UCR
101	Amález Serrano Elizabeth	Biología	ITCR
102	Arrieta Calvo Ronald	C.I. Contaminación Ambiental - Química	UCR
103	Arrieta Chavarría Omar	Ciencias Geográficas	UNA
104	Arrieta Espinoza Griseida	C.I. Biología Celular y Molecular	UCR
105	Arroyo González Luis Nelson	Ciencias Geográficas	UNA
106	Arroyo González Rafael	Ciencias Agrarias	UNA
107	Arroyo Gutiérrez Olga	I. Clodomiro Picado	UCR
108	Arroyo Mora Daisy	C.I. Ciencias del Mar y Limnología	UCR
109	Arroyo Núñez Vicente	Planificación y Promoción Social	UNA
110	Arroyo Oquendo Carlos	Biología	UCR
111	Arroyo Pérez Guillermo	Departamento de Física	UNA
112	Astorga Gattgens Allan	Geología	UCR
113	Atmella Salazar Ivannia	C.I. Biología Celular y Molecular	UCR
114	Avalos Monge Edwin	Ciencias Agrarias	UNA
115	Avendaño Herrera Francisco	Ciencias Ecuménicas de la Religión	UNA
116	Avila Aguilar Marta	Danza	UNA
117	Avila Herrera Juan Félix	Informática	UNA
118	Azofeifa Alvarado Daniel	C.I. Ciencia e Ingeniería Materiales	UCR
119	Azofeifa Castro Flor María	División de Educación Rural	UNA
120	Azofeifa Navas Jorge	Biología - I.I. Salud	UCR

N°	NOMBRE DEL INVESTIGADOR	UNIDAD ACADÉMICA	INSTITUCION
121	Azofeifa Sánchez Johnny	Estudios Generales	UCR
122	Badilla Baltodano Beatriz	C.I.Productos Naturales - I.I.Farmacéuticas	UCR
123	Badilla Gómez Patricia	Antropología y Sociología	UCR
124	Balbotin Balbotin Ana María	Sociología	UNA
125	Ballesterero Sackson Daniel	Departamento de Física	UNA
126	Banichevich Begovich Antonio	Física	UCR
127	Barahona Cockrell Marcia	Ciencias Agrarias	UNA
128	Barahona Nvoa José	I.I.Linguísticas	UCR
129	Barahona Riera Macarena	Antropología y Sociología	UCR
130	Barboza Flores Sonia	Biología - Ingeniería Agropecuaria Administrativa	ITCR
131	Barboza Mora Ronny	I.I.Ingeniería	UCR
132	Barboza Moreira Vilma	OVSICORI	UNA
133	Barquero Quirós Miriam	C.I.Electroquímica y Energía Química	UCR
134	Barquero Trejos Zamira	Artes Musicales	UCR
135	Barrantes Acosta Cecilia	Estudios Generales	UNA
136	Barrantes Araya Trino	Sede Occidente	UCR
137	Barrantes Boulanger Alberto	Sede Occidente	UCR
138	Barrantes Campos Hugo	C.I.Matemáticas y Meta-matemáticas	UCR
139	Barrantes Cartín Uriel	Ciencias (Sede San Carlos) - Dirección (Sede San Carlos)	ITCR
140	Barrantes Jiménez Kenia	I.I.Salud	UCR
141	Barrantes Mesén Ramiro	Biología - I.I.Salud	UCR
142	Barrantes Rodríguez María Ivette	Sede Occidente	UCR
143	Barrantes Salazar Marco	Física	UCR
144	Barrionuevo Chen Apuy Floria	C.I.Identidad y Cultura Latinoamericana - Estudios Generales	UCR
145	Barrios Chica Mariano	Química	UNA

N°	NOMBRE DEL INVESTIGADOR	UNIDAD ACADÉMICA	INSTITUCION
146	Barzuna Pérez Guillermo	UCR: Estudios Generales - UNA: Literatura y Ciencias del Lenguaje -	UCR - UNA
147	Baudrit Carrillo Olga	I.I.Farmacéuticas	UCR
148	Baumgartner Aebin Peter Oliver	Geología	UCR
149	Benavides Benavides Ana	Química	UNA
150	Benavides Grutter Jorge	E.E.Alfredo Volio	UCR
151	Bernardini Azzarini Amalia	Estudios Generales - I.I.Filosóficas	UCR
152	Bernecker Lucking Andrea	Biología	UCR
153	Berrocal Avila Alexis	Medicina Veterinaria	UNA
154	Berrocal Barrantes Ana Lorena	I.I.Farmacéuticas	UCR
155	Bertsch Hernández Floria	C.I.Agronómicas	UCR
156	Blanco Gamboa Marco	Arquitectura	UCR
157	Blanco González Angie	Agronomía (Sede San Carlos)	ITCR
158	Blanco Metzler Helga	C.I.Protección Cultivos - Facultad Agronomía - Medicina	UCR
159	Blanco Páez Katya Lorena	Centro de Investigación en Vivienda y Construcción	ITCR
160	Blanco Rojas Fabio	Ciencias Agrarias	UNA
161	Blanco Rojas Lorena	I.I.Ingeniería	UCR
162	Blanco Sáenz Rigoberto	C.I.Electroquímica y Energía Química	UCR
163	Bogantes González Roy	Ingeniería Civil	UCR
164	Bolaños Araya Rogelia	C.I. y Docencia en Educación	UNA
165	Bolaños Baldiodeda Fernando	C.I. y Evaluación Institucional	UNED
166	Bolaños Varela Ligia	Arquitectura - C.I.Identidad y Cultura Latinoamericana	UCR
167	Bolaños Vives Federico	Biología	UCR
168	Bolaños Vives Nuria	Química	UCR
169	Bonatti González Javier	C.I.Geofísicas	UCR
170	Bonilla Gamboa Flory	I.I.Mejoramiento Educación Costarricense	UCR

N°	NOMBRE DEL INVESTIGADOR	UNIDAD ACADÉMICA	INSTITUCION
171	Bonilla Gómez Luis	I.I.Ingeniería	UCR
172	Bonilla Leiva Ana Ruth	C.I.Tecnología Alimentos	UCR
173	Bonilla Quesada Hilda	I.I.Sociales	UCR
174	Bonilla Salas Gonzalo	C.I.Nutrición Animal	UCR
175	Bonilla Vargas Adriana	C.I.Geofísicas	UCR
176	Bonilla Vargas José	C.I.Biología Celular y Molecular	UCR
177	Borras Porras Leonardo	Ciencias Biológicas	UNA
178	Boschini Figueroa Carlos	UCR: C.I.Economía y Desarrollo Agrícola - E.E.Alfredo Volio - Química, UNA: Ciencias del Deporte	UCR - UNA
179	Boza Abarca Jorge	Ciencias Biológicas	UNA
180	Bravo Chacón Juan	Ciencias Ambientales	UNA
181	Bravo González Orlando	C.I.Productos Naturales	UCR
182	Bravo Trejos Orlando	C.I.Electroquímica y Energía Química	UCR
183	Brenes André José	Ciencias Políticas	UCR
184	Brenes Angulo J. Arturo	C.I.Agronómicas	UCR
185	Brenes Cambronero Liz María	C.I.Históricas América Central - Sede Occidente	UCR
186	Brenes Castro Abelardo	UCR: I.I.Psicológicas - UNA: I.Estudios Sociales en Población	UCR - UNA
187	Brenes Chacón Olga	Vicerrectoría Investigación	UCR
188	Brenes Gómez William	Sede Pacífico	UCR
189	Brenes Hine Abdenango	Ciencias Agrarias	UNA
190	Brenes Madriz Jaime	Biología	ITCR
191	Brenes Marín Arturo	OVSICORI	UNA
192	Brenes Quesada Luis	Geografía	UCR
193	Brenes Solano Rosaura	Comunicación	ITCR
194	Brian Gago Roberto	I.I.Salud	UCR
195	Briceño Lobo Juan	Biología	UCR

N°	NOMBRE DEL INVESTIGADOR	UNIDAD ACADÉMICA	INSTITUCION
196	Briceño Lobo Remberto	Biología	UCR
197	Briceño Salazar Jorge	C.I.Agronómicas - Facultad Agronomía	UCR
198	Burkaltzeva Pavlovna Irina	I.I.Farmacéuticas	UCR
199	Bussing Burhaus William	C.I.Ciencias del Mar y Limnología	UCR
200	Bustamante Mora Marta	C.I.Tecnología Alimentos	UCR
201	Caamaño Morúa Carmen	I.I.Sociales	UCR
202	Cabalceña Aguilar Gilberto	C.I.Agronómicas	UCR
203	Caballero Castillo Magally	Medicina Veterinaria	UNA
204	Cabezas Pizarro Jorge	C.I.Productos Naturales - Química	UCR
205	Cabrera Peña Jorge	Ciencias Biológicas - Facultad de Ciencias Exactas y Naturales	UNA
206	Cáceres Gómez Rina	C.I.Históricas América Central	UCR
207	Calderón Arguedas Olger	C.I.Enfermedades Tropicales	UCR
208	Calderón Castro Ruth	C.I.Tecnología Alimentos	UCR
209	Calderón Fernández Miguel	Sede Brunca	UNA
210	Calderón Laguna Silvia	Matemática	ITCR
211	Calderón Saravia Ana Lucía	I.I.Sociales	UCR
212	Calderón Villaplana Sandra	C.I.Tecnología Alimentos - Ingeniería Agrícola	UCR
213	Calvo Calvo Renán	Ciencias Biológicas	UNA
214	Calvo Coin Otto	UCR: I.I.Jurídicas - UNA: Ciencias Agrarias	UCR - UNA
215	Calvo Pineda Marco	Química	UNA
216	Calleja Grau Carlos	Medicina Veterinaria	UNA
217	Camacho Alvarez María Marta	I.I.Mejoramiento Educación Costarricense	UCR
218	Camacho Cascante María	Ciencias Agrarias	UNA
219	Camacho Chacón Fausto	C.I.Granos y Semillas	UCR
220	Camacho Hernández Yaels	I.I. y Servicios Forestales	UNA
221	Camacho Naranjo Luis Angel	I.I.Filosóficas	UCR

N°	NOMBRE DEL INVESTIGADOR	UNIDAD ACADÉMICA	INSTITUCION
222	Camacho Soto Hemán	Sede Limón	UCR
223	Camacho Soto Ma. Antonieta	Planificación y Promoción Social	UNA
224	Cambrero Villalobos Santiago	C.I.Geofísicas - C.I.Matemáticas Puras y Aplicadas	UCR
225	Campabadal Herrero Carlos	C.I.Nutrición Animal	UCR
226	Campos Agüero Mitzi	Biología	UCR
227	Campos Arias Flor de María	Odontología	UCR
228	Campos Barrantes Eliam	Sede Occidente	UCR
229	Campos Bejarano Lolita	Geología	UCR
230	Campos Moreira Ivette	C.I.Estudios de la Mujer - Trabajo Social	UCR
231	Campos Ortega Edwin	C.I.Geofísicas	UCR
232	Campos Ramírez Domingo	I.I.Psicológicas - I.I.Sociales	UCR
233	Campos Ramírez Juan	Agronomía (Sede San Carlos)	ITCR
234	Campos Rudín Manuel	I.I.Salud	UCR
235	Campos Sequeira Julieta	Sede Pacífico	UCR
236	Canessa Amador Edwin Francisco	Forestal	ITCR
237	Canessa Mora Rodolfo	Forestal	ITCR
238	Carazo Barrantes Carolina	Ciencias de la Comunicación Colectiva	UCR
239	Carazo Rojas Elizabeth	C.I.Contaminación Ambiental - C.I.Productos Naturales	UCR
240	Carballo Avendaño José E.	Química	UNA
241	Carbonell Acuña Guiselle	I.I.Farmacéuticas	UCR
242	Carboni Méndez Rodrigo	Física	UCR
243	Cardona Ducas Alejandro	Decanato del C.I. Docencia y Extensión Artística	UNA
244	Carniol Umaña Virginia	Computación	ITCR
245	Carmona Segnini Ana	Economía	UNA
246	Carmona Villalobos Geovanni	C.I.Agronómicas	UCR
247	Carpio Malavassi Isabel	I.I.Ingeniería	UCR

N°	NOMBRE DEL INVESTIGADOR	UNIDAD ACADÉMICA	INSTITUCION
248	Carranza Velázquez Julieta	Biología	UCR
249	Carrillo Jiménez Eduardo	Programa Regional en Manejo de Vida Silvestre para Mesoamérica y el Caribe	UNA
250	Cartín Brenes Mayra	UCR: Salud Pública - UNA: Historia	UCR - UNA
251	Carvajal Alvarado Guillermo	Geografía	UCR
252	Carvajal Mena Ligia	Estudios Generales	UCR
253	Carvajal Orlich Zaira	I. Estudios de la Mujer	UNA
254	Carvajal Villaplana Alvaro	I.I. Filósoficas	UCR
255	Casas Fernández Gerardo	Trabajo Social	UCR
256	Cascante Prada María	Ciencias Exactas y Naturales	UNED
257	Cascante Salas Warner	I.I. Mejoramiento Educación Costarricense	UCR
258	Castillo Araya Elizabeth	Sede Atlántico	UCR
259	Castillo Cruz Edgar	Ciencias Exactas y Naturales	UNED
260	Castillo Elizondo William	C.I. Matemáticas Puras y Aplicadas	UCR
261	Castillo Hernández Elena	C.I. Biología Celular y Molecular	UCR
262	Castillo Martínez Alcira	I.I. Salud - Salud Pública	UCR
263	Castillo Martínez Luisa	I. Regional de Estudios en Sustancias Tóxicas	UNA
264	Castillo Porras Carmen	Trabajo Social	UCR
265	Castillo Rivas Jacqueline	Odontología	UCR
266	Castillo Ugalde Marvin	Forestal	ITCR
267	Castillo Valle Harry	Ingeniería Química	UCR
268	Castro Araya Víctor	C.I. Productos Naturales	UCR
269	Castro Arias Armando	I.I. Ingeniería	UCR
270	Castro Bonilla Julieta	I.I. Mejoramiento Educación Costarricense	UCR
271	Castro Castillo Alfredo	C.I. Enfermedades Tropicales	UCR
272	Castro Castro Anabelle	Ciencias (Sede San Carlos)	ITCR
273	Castro Fernández Edwin	C.I. Matemáticas Puras y Aplicadas	UCR



N°	NOMBRE DEL INVESTIGADOR	UNIDAD ACADÉMICA	INSTITUCION
274	Castro Fernández Pedro Luis	Ingeniería Civil	UCR
275	Castro Herrera Leda	Ciencias Biológicas	UNA
276	Castro Jiménez Zulay	Agronomía (Sede San Carlos)	ITCR
277	Castro León Vilma	C.I.Geofísicas	UCR
278	Castro Lobo Manuel	Estudios Generales	UCR
279	Castro Monge Ligia	Sede Limón - Sede Pacífico	UCR
280	Castro Morales Olivier	Dirección (Sede San Carlos)	ITCR
281	Castro Paniagua Sandra	Estudios Generales	UNA
282	Castro Ramírez Laura	Medicina Veterinaria	UNA
283	Castro Sánchez Silvia	Sede Occidente	UCR
284	Castro Sequeira Ignacio	I.I.Ingeniería	UCR
285	Castro Valverde Carlos	I.I.Sociales	UCR
286	Castro Villalobos María de los Angeles	Literatura y Ciencias del Lenguaje	UNA
287	Castro Volio Isabel	I.I.Salud	UCR
288	Cazanga Solar José Daniel	Sociología	UNA
289	Cedeño Guerra Humberto	Medicina Veterinaria	UNA
290	Cedeño Sequeira Roxana	Sede Pacífico	UCR
291	Cedeño Suárez María	I.I.Mejoramiento Educación Costarricense	UCR
292	Cerdas Araya María	Ingeniería Agrícola	UCR
293	Cerdas Rivera Yadira	C.I. y Docencia en Educación	UNA
294	Céspedes Ruiz Edgar	C.I. y Docencia en Educación	UNA
295	Ciccio Alberti José	I.I.Farmacéuticas - C.I.Productos Naturales	UCR
296	Clark Binns Neville	C.I.Ciencia e Ingeniería Materiales	UCR
297	Coen Alfaro Enrique	I.I.Ingeniería	UCR
298	Coen Riba Jorge Enrique	Departamento de Física	UNA
299	Conejo Arostegui María	C.I.Identidad y Cultura Latinoamericana	UCR

N°	NOMBRE DEL INVESTIGADOR	UNIDAD ACADÉMICA	INSTITUCION
300	Cong Wong Gil	I.I. Salud	UCR
301	Constenla Umaña Adolfo	Filología - I.I.Linguísticas	UCR
302	Contreras Castro Fernando	C.I. Identidad y Cultura Latinoamericana	UCR
303	Contreras Montes De Oca Ileana	I.I. Mejoramiento Educación Costarricense	UCR
304	Cordero Espinoza Angel	E.E. Alfredo Volio	UCR
305	Cordero Umaña Lex	Medicina Veterinaria	UNA
306	Córdoba Barquero Ligia	Antropología y Sociología	UCR
307	Córdoba Espinoza Jaime	I.I. Farmacéuticas	UCR
308	Córdoba Foglia Rafael	Forestal	ITCR
309	Córdoba González Saray	Sede Occidente	UCR
310	Corella Vargas Ramón	Química	UNA
311	Coronado Céspedes Leda	Comunicación	ITCR
312	Coronado Céspedes Luis	I.I. Filológicas	UCR
313	Corrales Moreira Gilberto	Ciencias Agrarias	UNA
314	Cortés Muñoz Gerardo	C.I. Economía y Desarrollo Agrícola	UCR
315	Cortés Pacheco María Lourdes	C.I. Identidad y Cultura Latinoamericana - Estudios Generales	UCR
316	Cortez Núñez Jorge	C.I. Ciencias del Mar y Limnología - Física - Geología	UCR
317	Coto Campos Juana	Química	UNA
318	Coto Morales Teresita	Vicerrectoría Investigación	UCR
319	Coto Sánchez Olga Marta	I.I. Ciencias Económicas - I.I. Mejoramiento Educación Costarricense	UCR
320	Cruz Azofeifa Miguel	I.I. Ingeniería - Ingeniería Civil	UCR
321	Cruz Chaves Carlos	Sede Brunca	UNA
322	Cruz Meléndez Luis	I.I. Ingeniería	UCR
323	Cruz Molina Yolanda	Historia	UNA

N°	NOMBRE DEL INVESTIGADOR	UNIDAD ACADÉMICA	INSTITUCION
324	Cruz Muñoz Alejandra	C.I. Académica	UNED
325	Cruz Soto Rafael	Ciencias Biológicas - Facultad de Ciencias Exactas y Naturales	UNA
326	Cubero Castillo Elba	C.I. Tecnología Alimentos	UCR
327	Cubero Figueroa Zoila Rosa	I.I. Psicológicas	UCR
328	Cubero Venegas Carmen	I.I. Mejoramiento Educación Costarricense	UCR
329	Cubillo Mora Mayela	Administración Pública	UCR
330	Cuenca Berger Patricia	I.I. Salud	UCR
331	Cuevas Molina Rafael	I. Estudios Latinoamericanos	UNA
332	Cuvardic García Djordje	Ciencias de la Comunicación Colectiva	UCR
333	Chacón Calderón Jorge	Medicina Veterinaria	UNA
334	Chacón Castro Rubén	I.I. Jurídicas	UCR
335	Chacón Gutiérrez Albino	Literatura y Ciencias del Lenguaje	UNA
336	Chacón Leandro José	I.I. Ingeniería	UCR
337	Chacón Mora Rafael	C.I. Geofísicas	UCR
338	Chacón Prendas Víctor Hugo	Ingeniería Química	UCR
339	Chacón Ramírez Silvia	I.I. Mejoramiento Educación Costarricense	UCR
340	Chacón Rodríguez Carlos	I. Estudios del Trabajo	UNA
341	Chacón Scheidelaar Michael	Ingeniería Química	UCR
342	Chacón Solano Jorge	Química	UCR
343	Chamizo García Horacio	Salud Pública	UCR
344	Charlton Lewis Delfina	Enfermería	UCR
345	Charpentier Esquivel Claudia	Ciencias Biológicas	UNA
346	Chavarria Córdoba Primo Luis	C.I. Biología Celular y Molecular - C.I. Contaminación Ambiental - E.E. Fabio Baudrit - Sede Guanacaste	UCR
347	Chavarria Chavarria Gilberto	Sede Occidente	UCR
348	Chavarria Chaves Juan	C.I. Ciencias del Mar y Limnología	UCR

N°	NOMBRE DEL INVESTIGADOR	UNIDAD ACADÉMICA	INSTITUCION
349	Chavarría Vega Marena	C.I.Agronómicas	UCR
350	Chaverri Fonseca Fabio	I. Regional de Estudios en Sustancias Tóxicas	UNA
351	Chaverri Polini Adelaida	Ciencias Ambientales	UNA
352	Chaverri Polini Diego	Departamento de Física	UNA
353	Chaves Alfaro José Gerardo	Agronomía (Sede San Carlos)	ITCR
354	Chaves Araya Mariana	Sede Pacífico	UCR
355	Chaves Campos Adolfo	Agronomía (Sede San Carlos) - Ciencias (Sede San Carlos)	ITCR
356	Chaves Chaves Sergio	Antropología y Sociología	UCR
357	Chaves Esquivel Edwin	C.I. y Evaluación Institucional	UNED
358	Chaves Fernández Máximo	Física	UCR
359	Chaves Molina Julio	C.I.Tecnología Alimentos	UCR
360	Chaves Mora Fernando	I.Clodomiro Picado	UCR
361	Chaves Olarte Esteban	C.I.Enfermedades Tropicales	UCR
362	Chaves Ortiz Jorge Arturo	Economía	UNA
363	Chaves Quirós Nora	Odontología	UCR
364	Chaves Salas Lupita	I.I.Mejoramiento Educación Costarricense	UCR
365	Chaves Salas Sergio Eladio	I.I. y Servicios Forestales	UNA
366	Chaves Ulate Carolina	C.I.Enfermedades Tropicales	UCR
367	Chaves Villalobos Mario	C.I.Hemoglobinas Anormales y Trastornos Afines	UCR
368	Chen Mok Mario	Estadística	UCR
369	Chen Mok Susan	Sede Pacífico	UCR
370	Chen Sham Jorge	Filología	UCR
371	Cheves Cheves Rodolfo	I.I.Ciencias Económicas	UCR
372	Chinchilla Carmona Misael	C.I.Enfermedades Tropicales	UCR
373	Chinchilla Coto José Carlos	Sociología	UNA
374	Chinchilla Montes Marcos	C.I.Estudios de la Mujer	UCR

N°	NOMBRE DEL INVESTIGADOR	UNIDAD ACADÉMICA	INSTITUCION
375	Chinnock McNeil Anne Eliza	Facultad de Microbiología	UCR
376	Chumside Harrison Róger	Administración Pública	UCR
377	D' Agostino Santoro Guiseppa	C.I. Académica	UNED
378	D' Alton Cristina	C.I. Académica	UNED
379	DelaCruz Malavassi Elba	I. Regional de Estudios en Sustancias Tóxicas	UNA
380	DeCéspedes Montealegre Carlos	I.I.Salud	UCR
381	DeFaria Campos Edison	C.I. Matemáticas y Meta-matemáticas	UCR
382	DeLaAsunción Romero Ruth	C.I. Tecnología Alimentos	UCR
383	Denton Lister Carlos	I. Estudios en Población	UNA
384	Denyer Chavarría Percy	C.I. Ciencias del Mar y Limnología - C.I. Identidad y Cultura Latinoamericana - Geología	UCR
385	Díaz Amador Rita	I.I. Ciencias Económicas	UCR
386	Díaz Díaz José	C.I. Geofísicas - Física	UCR
387	Díaz Forbice Mirta	C.I. y Docencia en Educación	UNA
388	Díaz Gutiérrez Carlos	C.I. Economía y Desarrollo Agrícola	UCR
389	Díaz Oreiro Cecilia	I. Clodomiro Picado	UCR
390	Díaz Porras Rafael	C. Internacional de Política Económica para el Desarrollo Sostenible	UNA
391	DiStefano Gandolfi Francisco	Biología - Estadística	UCR
392	Dixon Dixon Marva	Sede Limón	UCR
393	Dobles Oropeza Alvaro Ignacio	I.I. Psicológicas	UCR
394	Donato Monge Elisa	Antropología y Sociología	UCR
395	Dormond Herrera Ronald	Ciencias Ambientales	UNA
396	Drews Drews Carlos	Programa Regional en Manejo de Vida Silvestre para Mesoamérica y el Caribe	UNA
397	Duarte Esquivel Asdrúbal	C.I. Matemáticas Puras y Aplicadas	UCR
398	Duarte González Eliécer	OVSICORI	UNA

N°	NOMBRE DEL INVESTIGADOR	UNIDAD ACADÉMICA	INSTITUCION
399	Durán Aguilar Ana Lía	C. I. Matemáticas y Meta-matemáticas	UCR
400	Durán Campos Vianney	Sede Occidente	UCR
401	Durán Chavarría Marlen	Química	UNA
402	Durán Herrera Esteban	Ingeniería Química	UCR
403	Durán Luzio Juan	Literatura y Ciencias del Lenguaje	UNA
404	Durán Páez Omayra	Administración Negocios	UCR
405	Durán Quirós Alfredo	E. E. Fabio Baudrit	UCR
406	Durante Calvo Randall	Administración Educativa	UCR
407	Eberhard Crabtree William	Biología	UCR
408	Echandi Balma Mercedes	Medicina	UCR
409	Echandi Gurdíán Carlos	E. E. Fabio Baudrit	UCR
410	Echeverría Sáenz Ma. de los Angeles	Medicina	UCR
411	Elizondo Cerdas Jorge	E. E. Alfredo Volio	UCR
412	Elizondo Salazar Jorge	E. E. Alfredo Volio	UCR
413	Elizondo Solís Jorge Mario	Agronomía (Sede San Carlos)	ITCR
414	Escalante Alvarado Leonardo	Planificación y Promoción Social	UNA
415	Escalante Herrera Ana	Antropología y Sociología	UCR
416	Escalante Muñoz Teresa	I. Clodomiro Picado	UCR
417	Escamilla Gutiérrez Zaira	Psicología	UNA
418	Escoto Montero Alberto	Ingeniería Agropecuaria Administrativa	ITCR
419	Espeleta Delgado Virginia	Ciencias Exactas y Naturales	UNED
420	Espinoza Blanco Edwin	Ingeniería Civil	UCR
421	Espinoza Esquivel Ana	C. I. Agronómicas - C. I. Biología Celular y Molecular	UCR
422	Esquivel Hernández Alejandro	Ciencias Agrarias	UNA
423	Esquivel Herrera Carlos	Ciencias Biológicas	UNA
424	Esquivel Rodríguez Rodrigo	I. I. Farmacéuticas	UCR

N°	NOMBRE DEL INVESTIGADOR	UNIDAD ACADÉMICA	INSTITUCION
425	Estrada Konig Sandra	Medicina Veterinaria	UNA
426	Estrada Navas Luis	C.I. Matemáticas y Meta-matemáticas	UCR
427	Estrada Navas Ricardo	C.I. Matemáticas y Meta-matemáticas	UCR
428	Estrada Umaña Juan	Medicina Veterinaria	UNA
429	Faerron Angel Ana Lucía	Antropología y Sociología	UCR
430	Faiges Montero Francisco	Facultad de Microbiología	UCR
431	Fallas Castro Rodolfo	Agrícola - Ingeniería Agropecuaria Administrativa	ITCR
432	Fallas Gamboa Jorge	Ciencias Ambientales	UNA
433	Fernández Alvarado Luis Fernando	Maestría de Desarrollo Rural de la Escuela de Ciencias Agrarias	UNA
434	Fernández Arce Mario	C.I. Geofísicas - Geología - Ingeniería Química	UCR
435	Fernández Arias Mario	I.I. Sociales	UCR
436	Fernández Carballo Rodolfo	Sede Occidente	UCR
437	Fernández Chaves Flory	Administración Negocios	UCR
438	Fernández Herrera Doris	Biología	UCR
439	Fernández Molina José	Historia	UNA
440	Fernández Ramírez Aileen	Medicina	UCR
441	Fernández Rojas Walter	C.I. Geofísicas	UCR
442	Fernández Sagot Harry	Ciencias del Deporte	UNA
443	Fernández Soto Erick	OVSICORI	UNA
444	Fernández Vargas Xinia	I.I. Mejoramiento Educación Costarricense	UCR
445	Figueroa Flores Nuria	Ciencias Exactas y Naturales	UNED
446	Figueroa González Héctor	C.I. Matemáticas y Meta-matemáticas	UCR
447	Flores DeValle Wilfredo	C.I. Tecnología Alimentos	UCR
448	Flores Díaz Marietta	I. Clodomiro Picado	UCR
449	Flores González Mercedes	I.I. Sociales	UCR
450	Flores Mora Dora	Biología	ITCR

N°	NOMBRE DEL INVESTIGADOR	UNIDAD ACADÉMICA	INSTITUCION
451	Fonseca Blanco Marta	Química	UNA
452	Fonseca Escalante Ana	C.I.Ciencias del Mar y Limnología	UCR
453	Fonseca González Lidiette	I.I.Farmacéuticas	UCR
454	Fonseca González William	I.I. y Servicios Forestales	UNA
455	Fonseca Herrera Zaida	Centro de Estudios Generales	UNA
456	Fonseca Laurent Jorge	C.I.Agronómicas	UCR
457	Fonseca Ramírez Ana Lucía	Estudios Generales	UCR
458	Fonseca Tortós Emilia	Estudios Generales	UCR
459	Fonseca Zamora Jorge	C.I.Economía y Desarrollo Agrícola	UCR
460	Fonseca Zamora Oscar	Antropología y Sociología	UCR
461	Fomaguera Trias Jaime	I.Clodomiro Picado - Medicina	UCR
462	Fournier Facio Marco	I.I.Psicológicas	UCR
463	Fournier Origgí Luis	Biología	UCR
464	Fournier Zepeda Ana María	Química	ITCR
465	Fournier Zepeda Rolando	Centro de Investigación en Vivienda y Construcción	ITCR
466	Fraile Merino Julio	Ciencias Biológicas	UNA
467	Franceschi Barraza Hannia	I.I.Sociales - Sede Occidente	UCR
468	Francis Salazar Susan	Formación Docente	UCR
469	Freer Bustamante Enrique	Biología - C.I.Biología Celular y Molecular - C.I.Enfermedades Tropicales - C.I.Identidad y Cultura Latinoamericana - I.Clodomiro Picado - Facultad de Microbiología	UCR
470	Freund Carvajal Max	Departamento de Filosofía	UNA
471	Frutos Alfaro Francisco	Física	UCR
472	Fuentes Schweizer Paola	C.I.Contaminación Ambiental	UCR
473	Gadea Baltodano Antonio	Agronomía (Sede San Carlos) - Dirección (Sede San Carlos)	ITCR



N°	NOMBRE DEL INVESTIGADOR	UNIDAD ACADÉMICA	INSTITUCION
474	Gadea Rivas Arnoldo	Agronomía (Sede San Carlos)	ITCR
475	Gainza Alvarez Lisandro	C.I. Identidad y Cultura Latinoamericana	UCR
476	Gainza Echeverría Javier	Biología - Computación e Informática	UCR
477	Galindo Badilla Jaime	Agronomía (Sede San Carlos)	ITCR
478	Galvez Hidalgo Nazira	Ciencias Biológicas	UNA
479	Gallardo Loría Javier	C.I. Economía y Desarrollo Agrícola	UCR
480	Gallardo Loría Roberto	Agronomía (Sede San Carlos)	ITCR
481	Gamboa Conejo Rita	Planificación y Promoción Social	UNA
482	Gamboa Coronado María	C.I. Enfermedades Tropicales	UCR
483	Gamboa Hernández Claudio	C.I. Agronómicas - E.E. Fabio Baudrit	UCR
484	Gamboa Umaña Luis	Estudios Generales	UCR
485	Garbanzo Vargas Guiselle	Administración Educativa	UCR
486	García Barquero Manuel	C.I. Economía y Desarrollo Agrícola	UCR
487	García Cortés Vera	C.I. Tecnología Alimentos	UCR
488	García Díaz Elmer	Biología - C.I. Biología Celular y Molecular	UCR
489	García Fallas Jackeline	I.I. Filosóficas - I.I. Mejoramiento Educación Costarricense	UCR
490	García González Mildred	C.I. Enfermedades Tropicales - Vicerrectoría Investigación	UCR
491	García Hidalgo Jorge	Facultad de Microbiología	UCR
492	García León Victoria	C.I. Granos y Semillas	UCR
493	García Santamaría Fernando	C.I. Enfermedades Tropicales - I.I. Salud	UCR
494	García Vindas José Ralph	C.I. Geofísicas - Física	UCR
495	Garita Bonilla Luis	Administración Pública	UCR
496	Garita Bonilla Nora	C.I. Matemáticas Puras y Aplicadas	UCR
497	Garita Hernández Flor	I.I. Lingüísticas	UCR
498	Garita Salazar Laura	C.I. Biología Celular y Molecular	UCR

N°	NOMBRE DEL INVESTIGADOR	UNIDAD ACADÉMICA	INSTITUCION
499	Garnier Rímolo Leonardo	Economía	UNA
500	Garro Monge Giovanni	Biología	UCR
501	Garro Rojas Lidieth	Ciencias de la Comunicación Colectiva	UCR
502	Gatjens Boniche Omar	Ciencias (Sede San Carlos)	ITCR
503	Girot Pignot Pascal	Geografía	UCR
504	Gitti Eduardo	C. Internacional de Política Económica para el Desarrollo Sostenible	UNA
505	Goldenberg Guevara Olga	Planificación y Promoción Social	UNA
506	Goldoni Ruiz Catarina	Sociología	UNA
507	Gómez Alpizar Luis Enrique	C.I.Agronómicas - C.I.Biología Celular y Molecular - C.I.Productos Naturales - I.I.Farmacéuticas - Química	UCR
508	Gómez Alvarez Víctor	Estadística - I.I.Ciencias Económicas	UCR
509	Gómez Barrantes Miguel	Estadística	UCR
510	Gómez Laurito Jorge	C.I.Productos Naturales - Medicina	UCR
511	Gómez Salas Georgina	Medicina	UCR
512	Goncalves Goncalves Luisa	Planificación y Promoción Social	UNA
513	Gonzaga Martínez Wilfredo	Formación Docente	UCR
514	González Alvarez Laura	Sociología	UNA
515	González Arguello Carmen	Matemática	UNA
516	González Arguello José Fabio	Matemática	UNA
517	González Arguello Ronald	Medicina	UCR
518	González Arrieta Ruth	Dirección (Sede San Carlos)	ITCR
519	González Ballar Rafael	I.I.Jurídicas	UCR
520	González Calvo Hugo	I.Estudios Sociales en Población	UNA
521	González Camacho Sara María	Vicerrectoría Investigación	UCR
522	González Carranza Zaire	Ciencias (Sede San Carlos)	ITCR

N°	NOMBRE DEL INVESTIGADOR	UNIDAD ACADÉMICA	INSTITUCION
523	González Hernández Carlos	Planificación y Promoción Social	UNA
524	González Jiménez Hemer	Agronomía (Sede San Carlos)	ITCR
525	González Lutz María Isabel	Estadística	UCR
526	González Magdalena José Ramón	I.I.Psicológicas	UCR
527	González Maroto Rafael	C.I.Electroquímica y Energía Química	UCR
528	González Mora Walter	C.I.Economía y Desarrollo Agrícola - E.E.Fabio Baudrit	UCR
529	González Morera Héctor	Administración Pública	UCR
530	González Ortega Alfonso	I.I.Psicológicas	UCR
531	González Salas Alexander	Topografía, Catastro y Geodesia	UNA
532	González Salas Víctor	OVSICORI	UNA
533	González Serrano Sunny	Enfermería	UCR
534	González Solano Nazira	Química	UNA
535	González Suárez Mirta	C.I.Estudios de la Mujer	UCR
536	González Ugalde William	C.I.Biología Celular y Molecular - E.E.Fabio Baudrit	UCR
537	González Valverde Ana Lorena	I.I.Jurídicas	UCR
538	González Varela Jorge	C.I.Matemáticas Puras y Aplicadas	UCR
539	González Vargas Alvaro	Estudios Generales	UCR
540	González Víquez Manuel Antonio	Estudios Generales	UNA
541	González Zúñiga Julián	I. Estudios Latinoamericanos	UNA
542	Gracia Bondía José María	C.I.Matemáticas y Meta-matemáticas - Física	UCR
543	Granados Carvajal Evelio	Maestría de Desarrollo Rural de la Escuela de Ciencias Agrarias	UNA
544	Granados Zúñiga Jorge	Vicerrectoría Investigación	UCR
545	Gross Norma Tere	C.I.Enfermedades Tropicales	UCR
546	Guardia Iglesias María	Estudios Generales	UCR
547	Gudmundson Kristjanson Lowell	C.I.Históricas América Central	UCR

N°	NOMBRE DEL INVESTIGADOR	UNIDAD ACADÉMICA	INSTITUCION
548	Guendel Umaña Federico	OVSICORI	UNA
549	Guendell González Ludwig	Salud Pública	UCR
550	Guerrero Barrantes Maritza	Biología - Química	ITCR
551	Guerrero Bermúdez Olga María	C.I.Enfermedades Tropicales	UCR
552	Guevara Berger Eric	C.I.Granos y Semillas - C.I.Nutrición Animal	UCR
553	Guevara Guido Henry José	I.I.Ingeniería	UCR
554	Guido Cruz Francisco	Sede Occidente	UCR
555	Guier Acosta Ignacio	C.I.Matemáticas Puras y Aplicadas	UCR
556	Guier Serrano Ivette	Artes Plásticas - Química	UCR
557	Gunther Nonell Jorge	Ciencias Biológicas	UNA
558	Gurdián Fernández Alicia	I.I.Mejoramiento Educación Costarricense	UCR
559	Gutiérrez Camacho Jorge	C.I.Geofísicas	UCR
560	Gutiérrez Doña Benicio	C.I. Académica	UNED
561	Gutiérrez Echeverría Alejandro	Física	UNA
562	Gutiérrez Espeleta Ana Lucía	I.I.Sociales	UCR
563	Gutiérrez Espeleta Edgar	Estadística	UCR
564	Gutiérrez Espeleta Gustavo	Biología - I.I.Salud	UCR
565	Gutiérrez Gurdián Hernán	Trabajo Social	UCR
566	Gutiérrez Gutiérrez Jorge	Ingeniería Civil	UCR
567	Gutiérrez Gutiérrez José María	I.Clodomiro Picado - Medicina	UCR
568	Gutiérrez Herrera José Raúl	I.I.Ingeniería	UCR
569	Gutiérrez López Johnny	C.I.Economía y Desarrollo Agrícola	UCR
570	Gutiérrez Schwanhauser Ilse	Estadística - I.I.Psicológicas	UCR
571	Gutiérrez Soto Marco	Biología - E.E.Fabio Baudrit	UCR
572	Gutiérrez Vargas Randall	Ciencias del Deporte	UNA
573	Gutiérrez Villalobos Sonia	I.Estudios Sociales en Población	UNA

N°	NOMBRE DEL INVESTIGADOR	UNIDAD ACADÉMICA	INSTITUCION
574	Guzmán Hernández Tomás	Ciencias (Sede San Carlos)	ITCR
575	Guzmán León Juany	I.I.Sociales	UCR
576	Guzmán Ovares Marcela	Computación	ITCR
577	Guzmán Stein Laura	C.I.Estudios de la Mujer - Trabajo Social	UCR
578	Haba Muller Enrique	I.I.Jurídicas	UCR
579	Hall Urrea Luis	I.I.Ciencias Económicas	UCR
580	Hanson Snortun Paul	Biología	UCR
581	Hasbum Fernández Ivania	Producción Industrial	ITCR
582	Henderson García Marjorie	C.I.Tecnología Alimentos	UCR
583	Hemández Castro Franklin	Computación	ITCR
584	Hemández Cruz Omar	Antropología y Sociología	UCR
585	Hemández Chavarría Francisco	Artes Plásticas - C.I.Ciencia e Ingeniería Materiales - Facultad de Microbiología	UCR
586	Hemández Díaz José Fabio	Matemática	ITCR
587	Hemández Fajardo Axel	Ciencias Ecuémicas de la Religión	UNA
588	Hemández Guerrero José	Ciencias Agrarias	UNA
589	Hemández Mora Victoria	Vicerrectoría Investigación	UCR
590	Hemández Peñaranda Alicia	C.I.Productos Naturales	UCR
591	Hemández Ramírez Gonzalo	Ciencias Geográficas	UNA
592	Hemández Rodríguez Ana Cecilia	Formación Docente - I.I.Mejoramiento Educación Costarricense	UCR
593	Hemández Rodríguez Carlos	Historia	UNA
594	Hemández Rodríguez María	Administración Educativa	UCR
595	Hemández Villalobos Jorge	Literatura y Ciencias del Lenguaje	UNA
596	Hemández Zúñiga Eduardo	Ciencias Ambientales	UNA
597	Hemando Echeverría Ligia	Ciencias Geográficas	UNA

N°	NOMBRE DEL INVESTIGADOR	UNIDAD ACADÉMICA	INSTITUCION
598	Herrera Espinoza Deyanira	I.I.Mejoramiento Educación Costarricense	UCR
599	Herrera Montero Bernal	C.I.Identidad y Cultura Latinoamericana	UCR
600	Herrera Murillo Franklin	C.I.Agronómicas - E.E.Fabio Baudrit	UCR
601	Herrera Obando Lucía	C.I. y Evaluación Institucional	UNED
602	Herrera Peña María	I.I.Mejoramiento Educación Costarricense	UCR
603	Herrera Quirós Jorge	C.I.Granos y Semillas - E.E.Alfredo Volio	UCR
604	Herrera Ramírez Carlos	Química	UCR
605	Herrera Ulloa Angel Francisco	Ciencias Biológicas	UNA
606	Herrera Villalobos Fernando	Centro de Estudios Generales	UNA
607	Herrero Acosta Marco	Medicina Veterinaria	UNA
608	Herrero Uribe Libia	C.I.Biología Celular y Molecular - C.I.Enfermedades Tropicales	UCR
609	Hidalgo Calderón Carmen	Ciencias Biológicas	UNA
610	Hidalgo Dittel Nancy	Forestal	ITCR
611	Hidalgo Molina Guiselle	C.I. Académica	UNED
612	Hidalgo Xirinachs Roxana	I.I.Psicológicas	UCR
613	Holst Schumacher Ileana	C.I.Hemoglobinas Anormales y Trastornos Afines - Facultad de Microbiología	UCR
614	Hord Dedmon Melanie	C.I.Biología Celular y Molecular	UCR
615	Howard Mora Madeline	Odontología	UCR
616	Huaylupo Alcázar Juan Alberto	UNED: C.I. y Evaluación Institucional - UCR: Administración Pública	UNED-UCR
617	Hun Opfer Cyra	Medicina	UCR
618	Hun Opfer Laya	C.I.Enfermedades Tropicales - I.I.Salud	UCR
619	Ibarra Rojas Eugenia	C.I.Históricas América Central	UCR
620	Inostroza Sotomayor Ivette	Ciencias Biológicas	UNA
621	Ivankovich Guillén Carmen	C.I.Tecnología Alimentos	UCR

N°	NOMBRE DEL INVESTIGADOR	UNIDAD ACADÉMICA	INSTITUCION
622	Izquierdo Sandí Edgar	C.I. Enfermedades Tropicales	UCR
623	Jara Murillo Carla	I.I. Lingüísticas	UCR
624	Jengich Buck Alexa	I. Estudios Interdisciplinarios de la Niñez y Adolescencia	UNA
625	Jenkins Coronas Marcelo	Computación e Informática	UCR
626	Jensen Pennington Henning	I.I. Psicológicas - Medicina	UCR
627	Jeremías Lafuente Isabel	Artes Musicales	UCR
628	Jiménez Acuña Agustín	Planificación y Promoción Social	UNA
629	Jiménez Acuña Enrique	Planificación y Promoción Social	UNA
630	Jiménez Arce Ana	C.I. Hemoglobinas Anormales y Trastornos Afines	UCR
631	Jiménez Bolaños Francisco	C.I. Hemoglobinas Anormales y Trastornos Afines	UCR
632	Jiménez Bonilla Rafael	C.I. Hemoglobinas Anormales y Trastornos Afines	UCR
633	Jiménez Bonilla Vilma	Biología	ITCR
634	Jiménez Crespo Carlos	E.E. Alfredo Volio	UCR
635	Jiménez Cubero Miriam	Centro de Estudios Generales	UNA
636	Jiménez Chacón Ronald	C.I. Granos y Semillas	UCR
637	Jiménez Dam Ricardo	C.I. Ciencia e Ingeniería Materiales - Física	UCR
638	Jiménez Díaz Manuel	C.I. Enfermedades Tropicales - Facultad de Microbiología	UCR
639	Jiménez Fallas Kemly	I.I. Mejoramiento Educación Costarricense	UCR
640	Jiménez García Víctor	C.I. Granos y Semillas - C.I. Nutrición Animal	UCR
641	Jiménez González Rosa	I. Estudios de la Mujer	UNA
642	Jiménez Luna Guillermina	Odontología	UCR
643	Jiménez Miranda Kenneth	E.E. Fabio Baudrit	UCR
644	Jiménez Montealegre Ricardo	Ciencias Biológicas	UNA
645	Jiménez Porras Gerardo	C. Internacional de Política Económica para el Desarrollo Sostenible	UNA

N°	NOMBRE DEL INVESTIGADOR	UNIDAD ACADÉMICA	INSTITUCION
646	Jiménez Sánchez Carlos	Medicina Veterinaria	UNA
647	Jiménez Segura Flor	I.I.Mejoramiento Educación Costarricense	UCR
648	Jiménez Silva Luis	C.I.Tecnología Alimentos	UCR
649	Jiménez Ulate Franklin	Artes Plásticas	UCR
650	Jiménez Villalta Guillermo	Química	UNA
651	Karkashian Córdoba James	C.I.Biología Celular y Molecular	UCR
652	Kopper Arguedas Gisela	C.I.Tecnología Alimentos - Sede Limón	UCR
653	Krauskoph Roger Dina	I.I.Sociales	UCR
654	Kussmaul Ruf Siegfried	Geología	UCR
655	Lacé Murray Adriana	I.I.Salud	UCR
656	Lafuente Guevara Jorge	Ingeniería Química	UCR
657	Lafuente Marín David	Odontología	UCR
658	Lamoureux Lamontagne Guy	C.I.Productos Naturales	UCR
659	Laporte Molina Gastón	Ingeniería Civil	UCR
660	Láscaris-Comneno Stephuín Tatiana	Matemática	UNA
661	Leandro Hernández Ana Grettel	Ingeniería en Construcción - Centro de Investigación en Vivienda y Construcción	ITCR
662	Ledezma Araya Antonio	Sede Occidente	UCR
663	León Alan Dennis	I.I.Farmacéuticas	UCR
664	León Araya Janina	I. Estudios del Trabajo	UNA
665	León Azofeifa Pedro	C.I.Biología Celular y Molecular - Medicina - Vicerrectoría Investigación	UCR
666	León Coto Sandra	Química	UNA
667	León Fernández Maribel	Estudios Generales	UNA
668	León Sáenz Ana Teresa	C.I. y Docencia en Educación	UNA
669	León Sáenz Jorge	C.I.Históricas América Central	UCR
670	Leoni DeLeón Antonio	I.I.Linguísticas	UCR



N°	NOMBRE DEL INVESTIGADOR	UNIDAD ACADEMICA	INSTITUCION
671	Lepe Jorquera Ivonne	Sede Limón - Sede Pacifico	UCR
672	Libby Hernández Eduardo	Química	UCR
673	Linkimer Abarca Lepolt	I.I.Ingeniería	UCR
674	Lizano González Sergio	I.Clodomiro Picado	UCR
675	Lizano Rodríguez Omar	C.I.Ciencias del Mar y Limnología - C.I.Geofísicas - Física	UCR
676	Lizano Sibaja Ana Patricia	Psicología	UNA
677	Lizano Umaña Ana	C.I.Biología Celular y Molecular	UCR
678	Lobo Segura Jaime	C.I.Matemáticas Puras y Aplicadas	UCR
679	Lobo Segura Jorge	Biología	UCR
680	Lois Martínez Mónica	C.I.Tecnología Alimentos	UCR
681	Lomonte Vigliotti Bruno	I.Clodomiro Picado	UCR
682	López Alfaro Nelly	I.Estudios Sociales en Población	UNA
683	López Alvarado Federico	Planificación y Promoción Social	UNA
684	López Avendaño Olimpia	Administración Educativa - I.I.Mejoramiento Educación Costarricense	UCR
685	López Mora Alvaro	Relaciones Internacionales	UNA
686	López Ramírez Alexander	Relaciones Internacionales	UNA
687	López Sánchez Myrna	C.I.Ciencias del Mar y Limnología	UCR
688	López Subirós Marta Eugenia	Antropología y Sociología	UCR
689	Loría Gutiérrez Arlene	I.I.Farmacéuticas	UCR
690	Loría Martínez Guillermo	C.I.Ciencia e Ingeniería Materiales - I.I.Ingeniería Física	UCR
691	Loría Meneses Luis	Física	UCR
692	Loría Quirós Carlos	C.I.Agronómicas - E.E.Alfredo Volio - E.E.Fabio Baudrit	UCR
693	Lotz Artavia Johann	C.I.Nutrición Animal	UCR
694	Lutz Cruz Giselle	Química	UCR
695	M. Carmack Robert	C.I.Históricas América Central	UCR

N°	NOMBRE DEL INVESTIGADOR	UNIDAD ACADÉMICA	INSTITUCION
696	Macaya Trejos Emilia	Filología	UCR
697	Maccoy Colton Michael	Programa Regional en Manejo de Vida Silvestre para Mesoamérica y el Caribe	UNA
698	Madrigal Ballestero Róger	I.I.Ciencias Económicas	UCR
699	Madrigal Muñoz Eduardo	C.I.Históricas América Central	UCR
700	Madrigal Tellini Carlos	C.I. y Evaluación Institucional	UNED
701	Madriz Muñoz Jorge	Ciencias Agrarias	UNA
702	Madriz Ordeñana Kenneth	Biología - C.I.Biología Celular y Molecular	UCR
703	Madriz Quirós Carmen Elena	Producción Industrial	ITCR
704	Magaña Antillón José	C.I.Ciencia e Ingeniería Materiales	UCR
705	Magaña Ugalde Luis	C.I.Matemáticas y Meta-matemáticas - Sede Guanacaste	UCR
706	Mainieri Hidalgo Aida	I.I.Psicológicas	UCR
707	Malavassi Rojas Eduardo	OVSICORI	UNA
708	Mainowski Gajda Elzbieta	Computación e Informática	UCR
709	March Ledezma Enrique	C.I.Economía y Desarrollo Agrícola - Facultad Agronomía	UCR
710	Marengo Zúñiga Hugo	Departamento de Física	UNA
711	Margarit Mitja Rosa María	Departamento de Filosofía	UNA
712	Margery Peña Enrique	I.I.Linguísticas	UCR
713	Marín Guzmán Roberto	Estudios Generales	UCR
714	Marín Méndez Walter	Biología	UCR
715	Marín Naranjo Luis Diego	I.I.Ingeniería	UCR
716	Marín Raventós Gabriela	Computación e Informática	UCR
717	Marín Sánchez Mario	Matemática	ITCR
718	Marozzi Rojas Marino	Economía	UNA
719	Martínez Cubero Carmen	Administración Educativa	UCR

N°	NOMBRE DEL INVESTIGADOR	UNIDAD ACADÉMICA	INSTITUCION
720	Martínez Franzoni Juliana	Salud Pública	UCR
721	Martínez Gutiérrez Bernal	Agronomía (Sede San Carlos) - Dirección (Sede San Carlos)	ITCR
722	Mata Chinchilla Rafael	Estadística	UCR
723	Mata Montero José	Sede Guanacaste	UCR
724	Mata Segreda Julio	Química	UCR
725	Matarrita Venegas Rodrigo	I.I.Mejoramiento Educación Costarricense	UCR
726	McHugh Brown Antonio	I.I.Sociales	UCR
727	Medina Barón Víctor	Matemática	UNA
728	Medina Calvo Loma	I.I.Jurídicas	UCR
729	Medina Escobar María Lourdes	C.I.Contaminación Ambiental	UCR
730	Meléndez Arce Ronald	Medicina Veterinaria	UNA
731	Meléndez Celis Gloria	C.I.Agronómicas	UCR
732	Meléndez Dobles Silvia	C.I.Históricas América Central	UCR
733	Meléndez Rodríguez Lady	I.I.Psicológicas	UCR
734	Mena Oreamuno Francisco	Ciencias Ecueménicas de la Religión	UNA
735	Mena Umaña Fernando	Odontología	UCR
736	Méndez Estrada Víctor	C.I. Académica - Ciencias Exactas y Naturales	UNED
737	Méndez Soto Carlos	C.I.Economía y Desarrollo Agrícola - E.E.Fabio Baudrit	UCR
738	Méndez Vega Norma	C.I.Estudios de la Mujer - Trabajo Social	UCR
739	Meneses Guevara Ana Isabel	Medicina Veterinaria	UNA
740	Meoño Molina Rita	Trabajo Social	UCR
741	Mexzon Vargas Ramón	C.I.Protección Cultivos	UCR
742	Meyers Skredsving Kari	C.I. Identidad y Cultura Latinoamericana - Lenguas Modernas	UCR
743	Meza Benavides María	Enfermería	UCR
744	Meza Cascante Luis Gerardo	Matemática	ITCR

N°	NOMBRE DEL INVESTIGADOR	UNIDAD ACADÉMICA	INSTITUCION
745	Minero Torres Rafael	I.I. Psicológicas	UCR
746	Miranda Bonilla Omar	Ciencias Agrarias	UNA
747	Miranda Fonseca Héctor Eduardo	Estudios Generales	UCR
748	Mojica Betancour Fernando	Ciencias Agrarias	UNA
749	Molina Arias Renán	C.I. Granos y Semillas	UCR
750	Molina Córdoba Manuel	Ingeniería Agrícola - Sede Limón	UCR
751	Molina Delgado Mauricio	I.I. Psicológicas	UCR
752	Molina Espinoza Ileana	C.I. Identidad y Cultura Latinoamericana	UCR
753	Molina Jiménez Iván	C.I. Identidad y Cultura Latinoamericana	UCR
754	Molina Molina Lorena	Trabajo Social	UCR
755	Molina Rojas Eloy	C.I. Agronómicas	UCR
756	Molina Salazar Ofelia	C.I. Electroquímica y Energía Química	UCR
757	Molina Solís Silvia	C.I. Enfermedades Tropicales - Medicina	UCR
758	Molina Villalobos José	C.I. Nutrición Animal	UCR
759	Monge Guevara Patricia	I. Regional de Estudios en Sustancias Tóxicas	UNA
760	Monge Meza Javier	C.I. Protección Cultivos	UCR
761	Monge Monge María	I. Clodomiro Picado	UCR
762	Monge Nájera Julián	C.I. Académica - Ciencias Exactas y Naturales	UNED
763	Monge Villalobos Luis Alberto	Agrícola	ITCR
764	Montenegro Hernández María Luisa	Formación Docente	UCR
765	Montenegro Ríos Carlos	I. Estudios Latinoamericanos	UNA
766	Montero Arce Flor	Ciencias Exactas y Naturales	UNED
767	Montero Calderón Marta	C.I. Agronómicas - Ingeniería Agrícola	UCR
768	Montero Cascante Carlos	I. Estudios Sociales en Población - OVSI-CORI	UNA
769	Montero Polly Walter	C.I. Geofísicas - Geología	UCR
770	Montero Quirós Adolfo	E.E. Alfredo Volio	UCR

N°	NOMBRE DEL INVESTIGADOR	UNIDAD ACADÉMICA	INSTITUCION
771	Montero Rojas Eiliana	I.I.Filosóficas - I.I.Psicológicas	UCR
772	Montero Rojas Rafael	C.I.Granos y Semillas	UCR
773	Montero Vega Patricia	C.I.Biología Celular y Molecular - Odontología	UCR
774	Montero Villalobos Mavis Lili	I.I.Ingeniería - Química	UCR
775	Montes DePino Paulina	Ciencias Agrarias	UNA
776	Montiel Longhi Mayra	C.I.Nutrición Animal	UCR
777	Montiel Masís Nancy	I.I.Ciencias Económicas	UCR
778	Montoya Greenheck Phillip	Estadística	UCR
779	Mora Acedo Dennis	E.E.Fabio Baudrit	UCR
780	Mora Alfaro Luis Enrique	Sede Atlántico	UCR
781	Mora Bermúdez Eddie	Artes Musicales	UCR
782	Mora Chinchilla Rolando	Geología	UCR
783	Mora Delgado Jairo	Estadística	UCR
784	Mora Jiménez Henry	Economía	UNA
785	Mora López Gerardo	C.I.Productos Naturales - I.I.Farmacéuticas	UCR
786	Mora López María	C.I.Biología Celular y Molecular - C.I.Ciencias del Mar y Limnología	UCR
787	Mora Marín Ileana	Comunicación	ITCR
788	Mora Molina Jesús	Ciencias (Sede San Carlos)	ITCR
789	Mora Newcomer Eric	E.E.Fabio Baudrit	UCR
790	Mora Peraza Eiliana	C.I.Tecnología Alimentos	UCR
791	Mora Rodríguez Patricia	Física	UCR
792	Mora Rojas Ana Isabel	C.I.Estudios de la Mujer - Trabajo Social	UCR
793	Mora Urpí Jorge	Biología - Sede Guanacaste	UCR
794	Mora Vargas Ana Isabel	I.I.Mejoramiento Educación Costarricense	UCR
795	Mora Vargas Silvia	Salud Pública	UCR
796	Mora Zamora Arabela	Sede Occidente	UCR

N°	NOMBRE DEL INVESTIGADOR	UNIDAD ACADÉMICA	INSTITUCION
797	Morales Abarca Luis	C.I.Economía y Desarrollo Agrícola	UCR
798	Morales Acuña Juan	Medicina Veterinaria	UNA
799	Morales Cavas Carlos	Biología	UCR
800	Morales Montero Fernando	I.I.Salud	UCR
801	Morales Ramírez Alvaro	C.I.Ciencias del Mar y Limnología	UCR
802	Morales Retana Carlos	Medicina Veterinaria	UNA
803	Morales Ríos Herberth	Física	UCR
804	Morales Zurcher María Isabel	Biología	UCR
805	Moreira Araya Marco	E.E.Fabio Baudrit	UCR
806	Moreira Carmona Lisela	C.I.Biología Celular y Molecular	UCR
807	Moreira González Ileana	Biología	ITCR
808	Moreno Robles Edgardo	Medicina Veterinaria	UNA
809	Moreira Brenes Bernal	Biología - I.Clodomiro Picado	UCR
810	Moreira Guillén Nidia	Trabajo Social	UCR
811	Moreira Monge Jorge	E.E.Fabio Baudrit	UCR
812	Moreira Salas Marta	I. Estudios Latinoamericanos	UNA
813	Moreira Villalobos Pedro	I.I.Salud	UCR
814	Morgan Ball Daniel	Arquitectura	UCR
815	Motta DiMare Cecilia	Vicerrectoría Investigación	UCR
816	Moya Fernández César	I.I.Ingeniería	UCR
817	Moya Portuquez Manuel	Química	UNA
818	Moya Roque Róger Alfonso	Forestal	ITCR
819	Munguía Ulloa Sayra	Ciencias Agrarias	UNA
820	Muñoz Araya Jorge	Metalurgia	ITCR
821	Muñoz Bustos Anabelle	Biología	ITCR
822	Muñoz Fonseca Miguel	C.I.Biología Celular y Molecular	UCR
823	Muñoz García Leda	C.I.Tecnología Alimentos	UCR

N°	NOMBRE DEL INVESTIGADOR	UNIDAD ACADÉMICA	INSTITUCION
824	Muñoz Gómez Hilda	Agronomía (Sede San Carlos)	ITCR
825	Muñoz Guillén Mercedes	C.I.Históricas América Central	UCR
826	Muñoz Jiménez Daniel	I.I.Jurídicas	UCR
827	Muñoz López Juan José	Economía	UNA
828	Muñoz Méndez Antero	Estudios Generales	UCR
829	Muñoz Ruiz Carlos Manuel	Agronomía (Sede San Carlos)	ITCR
830	Muñoz Umaña Flor	I.I.Ingeniería	UCR
831	Murillo Barrantes Julio	Medicina Veterinaria	UNA
832	Murillo Bolaños Luis	Sede Pacifico	UCR
833	Murillo Bolaños Olga	Odontología	UCR
834	Murillo Bravo Olger	Agronomía (Sede San Carlos)	ITCR
835	Murillo Castro Manuel	C.I.Ciencias del Mar y Limnología	UCR
836	Murillo Chaverri Carmen	Antropología y Sociología	UCR
837	Murillo Chaves Mario	C.I.Matemáticas y Meta-matemáticas	UCR
838	Murillo Gamboa Olman	Forestal	ITCR
839	Murillo González Sandra	Medicina	UCR
840	Murillo Herrera Alberto	Artes Plásticas - C.I.Identidad y Cultura Latinoamericana	UCR
841	Murillo Knudsen Gina	Odontología	UCR
842	Murillo Masís Renato	C.I.Productos Naturales	UCR
843	Murillo Medrano Jorge	I.I.Linguísticas	UCR
844	Murillo Rodríguez Mario	C.I.Nutrición Animal	UCR
845	Murillo Rojas Marielos	I.I.Linguísticas	UCR
846	Murillo Tsiji Manuel	Matemática	ITCR
847	Murillo Víquez Carlos	Química	UCR
848	Musmanni Quintana Miguel	Facultad Agronomía - Sede Guanacaste	UCR
849	Nanne Echandi Clara	Medicina	UCR

N°	NOMBRE DEL INVESTIGADOR	UNIDAD ACADÉMICA	INSTITUCION
850	Navarro Flores Juan	C.I. Biología Celular y Molecular	UCR
851	Navarro Guevara Douglas	C.I. Matemáticas Puras y Aplicadas	UCR
852	Navarro Vargas Alvaro	Salud Pública	UCR
853	Nieto Izaguirre Marisol	I.I. Mejoramiento Educación Costarricense	UCR
854	Nikolaev Nikolaeva Svetlana	Departamento de Física	UNA
855	Obando Acuña Luis	Geología	UCR
856	Olgún Suárez Leticia	I.I. Jurídicas	UCR
857	Orozco Delgado Víctor	Administración Educativa	UCR
858	Orozco Rodríguez Rafael	Ciencias Agrarias	UNA
859	Ortiz Malavasi Edgar	Forestal	ITCR
860	Ortiz Mora Ramón	C.I. Apícolas Tropicales	UNA
861	Ortiz Ortiz Ma. Salvadora	C.I. Identidad y Cultura Latinoamericana	UCR
862	Osés Cordero Carlos Luis	I. Estudios Sociales en Población	UNA
863	Ovares Barquero Felipe	Informática	UNA
864	Ovares Barquero Sandra	C.I. y Docencia en Educación	UNA
865	Oviedo Arce Lucrecia	Estudios Generales	UNA
866	Pacheco Acuña Gilda	C.I. Identidad y Cultura Latinoamericana	UCR
867	Pacheco Bolaños Luis	Vicerrectoría Investigación	UCR
868	Pacheco Carranza Francisco	Centro de Investigación en Vivienda y Construcción	ITCR
869	Pacheco Molina Alejandro	Artes Plásticas	UCR
870	Pacheco Urbina Vivian	C.I. y Docencia en Educación	UNA
871	Padilla Viquez Gerardo	I.I. Ingeniería	UCR
872	Paéz Portuquez Jorge	Física	UCR
873	Palacios Villegas José Angel	Ciencias Biológicas	UNA
874	Palma Zúñiga Tomás	Agronomía (Sede San Carlos) - Ciencias (Sede San Carlos)	ITCR



N°	NOMBRE DEL INVESTIGADOR	UNIDAD ACADÉMICA	INSTITUCION
875	Pallavicini Campos Violeta	Administración Pública	UCR
876	Paniagua Pérez Sergio	Geología	UCR
877	Paniagua Vásquez Amelia	I.I. y Servicios Forestales	UNA
878	Pashov Nicheva Blagovesta	Medicina Veterinaria	UNA
879	Pastor Gómez Juan	Ingeniería Civil	UCR
880	Patterson Casanova Ora	Ciencias Geográficas	UNA
881	Payne Iglesias Elizet	C.I.Históricas América Central - C.I.Identidad y Cultura Latinoamericana	UCR
882	Pazos Sanou Lilliana	Vicerrectoría Investigación	UCR
883	Peña Alvarez Miguel	Medicina Veterinaria	UNA
884	Peraldo Huertas Giovanni	Geología	UCR
885	Peralta Macaya Francisco José	Odontología	UCR
886	Peralta Monge Teresita	I.I.Mejoramiento Educación Costarricense	UCR
887	Peraza Moraga Johnny	Biología	ITCR
888	Pereira Castro Mariana	C.I.Biología Celular y Molecular	UCR
889	Pereira Esteban Rocío	Química	UNA
890	Pereira Molina Marta	C.I.Geofísicas	UCR
891	Pérez Bonilla María Eugenia	Planificación y Promoción Social	UNA
892	Pérez Brignoli Héctor	UCR: Estadística - UNA: I.Estudios Sociales en Población	UCR-UNA
893	Pérez Castillo Ana	C.I.Contaminación Ambiental	UCR
894	Pérez Gutiérrez Enrique	Medicina Veterinaria	UNA
895	Pérez Merayo Guillermo	I.I.Jurídicas	UCR
896	Pérez Sánchez Alice	C.I.Productos Naturales	UCR
897	Pérez Sánchez Rolando	I.I.Psicológicas	UCR
898	Pérez Zumbado Efraín Danilo	Psicología	UNA
899	Pernudi Chavarría Vilma	I.Estudios Sociales en Población	UNA

N°	NOMBRE DEL INVESTIGADOR	UNIDAD ACADÉMICA	INSTITUCION
900	Pessoa Mora Xiomara	I.I. Sociales	UCR
901	Peters Solórzano Gertrud	Historia	UNA
902	Picado Gatgens Miguel	Ciencias Ecuménicas de la Religión	UNA
903	Picado Gatgens Xinia	I.I. Filosóficas	UCR
904	Picado Mesén Marta	I.I. Filosóficas - Trabajo Social	UCR
905	Picado Rojas Leonardo	C.I. y Evaluación Institucional	UNED
906	Pichardo Muñiz Arlette	C. Internacional de Política Económica para el Desarrollo Sostenible	UNA
907	Piedra Durán Marcela	I.I. Sociales	UCR
908	Piedra González Mario	Salud Pública	UCR
909	Pineda Castro M. Lourdes	C.I. Tecnología Alimentos	UCR
910	Pineda Cordero Luis	E.E. Alfredo Volio	UCR
911	Pinto López Roxana	C.I. Identidad y Cultura Latinoamericana	UCR
912	Pixley Sinclair Leopoldo	Ciencias Agrarias	UNA
913	Piza Volio Eduardo	C.I. Matemáticas Puras y Aplicadas	UCR
914	Podetti Langella Mario	Medicina Veterinaria	UNA
915	Poltronieri Vargas Jorge	C.I. Matemáticas Puras y Aplicadas	UCR
916	Pontigo Alvarado Manuel	Ingeniería Agropecuaria Administrativa	ITCR
917	Porras Rojas Oscar	Sede Pacífico	UCR
918	Portilla Chaves Mario	I.I. Lingüísticas	UCR
919	Portilla Gómez Lucecita	I.I. Mejoramiento Educación Costarricense	UCR
920	Prada Ortiz Grace	I. Estudios de la Mujer	UNA
921	Pridybailo Chekan Galina	Metalurgia	ITCR
922	Protti Quesada Jorge	OVSICORI	UNA
923	Protti Quesada Maurizio	Ciencias Biológicas	UNA
924	Protti Ramírez Orietta	C.I. Matemáticas y Meta-matemáticas	UCR

N°	NOMBRE DEL INVESTIGADOR	UNIDAD ACADÉMICA	INSTITUCION
925	Pujol Mesalles Rosendo	Ingeniería Civil	UCR
926	Putman Werner Lara Eliza	C.I.Históricas América Central	UCR
927	Queralt Camacho Laura	Oficina de Planificación Institucional	ITCR
928	Quesada Avendaño Florencia	C.I.Históricas América Central	UCR
929	Quesada Badilla Miguel	C.I.Productos Naturales	UCR
930	Quesada Camacho Juan Rafael	C.I.Históricas América Central	UCR
931	Quesada Carvajal Hilda	Comunicación - Química	ITCR
932	Quesada Díaz Grettel	I.I.Linguísticas	UCR
933	Quesada Mateo Carlos	C.I.Desarrollo Sostenible	UCR
934	Quesada Monge Rodrigo	Historia	UNA
935	Quesada Monge Ruperto	Forestal	ITCR
936	Quesada Mora Silvia	Medicina	UCR
937	Quesada Pacheco Jorge A.	Literatura y Ciencias del Lenguaje	UNA
938	Quesada Pacheco Miguel	C.I.Históricas América Central	UCR
939	Quesada Quesada Marvin	Sede Occidente	UCR
940	Quesada Rojas Patricia	E.E.Fabio Baudrit	UCR
941	Quesada Sancho Rolando	I.I.Mejoramiento Educación Costarricense	UCR
942	Quesada Soto Alvaro	Filología	UCR
943	Quesada Toro Cecilia	Sociología	UNA
944	Quesada Vargas María	I.I.Linguísticas	UCR
945	Quesada Vargas Tania	C.I.Biología Celular y Molecular	UCR
946	Quirós Arce Jorge	Medicina Veterinaria	UNA
947	Quirós Madrigal Olman	C.I.Economía y Desarrollo Agrícola	UCR
948	Quirós Rodríguez Juan	C.I.Matemáticas y Meta-matemáticas - Sede Guanacaste	UCR
949	Quirós Rodríguez Manuel	Filología	UCR

N°	NOMBRE DEL INVESTIGADOR	UNIDAD ACADÉMICA	INSTITUCION
950	Quirós Rojas Ileana	I.I. Sociales	UCR
951	Quirós Vargas Claudia	C.I. Históricas América Central	UCR
952	Radulovich Ramírez Ricardo	C.I. Geofísicas - Ingeniería Agrícola	UCR
953	Ramírez Agüero Carlos	Ciencias Agrarias	UNA
954	Ramírez Arias José	C.I. Apícolas Tropicales	UNA
955	Ramírez Avendaño Victoria	Estudios Generales	UCR
956	Ramírez Briceño Edgar Roy	I.I. Filosóficas	UCR
957	Ramírez Cascante Virginia	I.I. Psicológicas	UCR
958	Ramírez Coretti Aldo	Ingeniería en Construcción - Producción Industrial	ITCR
959	Ramírez Fonseca Pilar	Biología - C.I. Biología Celular y Molecular	UCR
960	Ramírez Marín Marcia	Medicina Veterinaria	UNA
961	Ramírez Martínez Carlos	C.I. Economía y Desarrollo Agrícola - C.I. Protección Cultivos - E.E. Fabio Baudrit - Estadística	UCR
962	Ramírez Mayorga Vanessa	I.I. Salud	UCR
963	Ramírez Porras Arturo	C.I. Ciencia e Ingeniería Materiales	UCR
964	Ramírez Ramírez Elizabeth	Ciencias Biológicas - Facultad de Ciencias Exactas y Naturales	UNA
965	Ramírez Vargas Angel	Música	UNA
966	Ramsbotton Valverde Rosemile	Sede Pacífico	UCR
967	Raventós Vorst Ciska	I.I. Sociales	UCR
968	Raventós Vorst Henriette	C.I. Biología Celular y Molecular - Medicina	UCR
969	Rescia Barahona Silvia	Administración Negocios	UCR
970	Retana Barrantes Vanessa	I.I. Jurídicas	UCR
971	Retana Calvo German	Ingeniería Civil	UCR
972	Retana Calvo Luis Allan	E.E. Fabio Baudrit	UCR
973	Retana Robleto Ismael	I.I. Ingeniería	UCR
974	Reyes Araya Irma	I. Estudios Latinoamericanos	UNA

N°	NOMBRE DEL INVESTIGADOR	UNIDAD ACADÉMICA	INSTITUCION
975	Reyes Lizano Lilliana	C.I.Enfermedades Tropicales	UCR
976	Reynolds Vargas Jenny	Ciencias Biológicas	UNA
977	Riba Bazo Guillermo	Psicología	UNA
978	Rivas Rossi Marta	C.I. Académica - Ciencias Exactas y Naturales	UNED
979	Rivera Araya Roy	Antropología y Sociología	UCR
980	Rivera Coto German	Ciencias Agrarias	UNA
981	Rivera Herrero Carmen	C.I.Biología Celular y Molecular - C.I.Protección Cultivos	UCR
982	Rivera Pérez Luis Antonio	Departamento de Filosofía	UNA
983	Rivero Breddy Alejandra	Facultad de Microbiología	UCR
984	Roa Gutiérrez Floria	Química	ITCR
985	Robles Mohs Ivonne	C.I.Identidad y Cultura Latinoamericana	UCR
986	Robles Robles Armando	Ciencias Ecueménicas de la Religión	UNA
987	Robles Soto Arodys	Estadística - I.I.Salud	UCR
988	Rocha Núñez Oscar	Biología	UCR
989	Rodino Pierre Ana María	C.I. Académica	UNED
990	Rodríguez Aguilar Jorge	Ciencias del Deporte	UNA
991	Rodríguez Alvarado Gilberth	Centro de Investigación en Vivienda y Construcción	ITCR
992	Rodríguez Alvarez Dora	I.I. y Servicios Forestales	UNA
993	Rodríguez Arce Pedro	C.I.Matemáticas y Meta-matemáticas	UCR
994	Rodríguez Barquero Ronny	Agronomía (Sede San Carlos) - Dirección (Sede San Carlos)	ITCR
995	Rodríguez Barrientos Jose Francisco	Ciencias (Sede San Carlos)	ITCR
996	Rodríguez Bolaños Luis	Administración Pública - I.I.Ciencias Económicas	UCR
997	Rodríguez Carvajal José María	Física	UCR
998	Rodríguez Cascante Francisco	C.I.Identidad y Cultura Latinoamericana	UCR
999	Rodríguez Cavallini Evelyn	C.I.Enfermedades Tropicales	UCR

N°	NOMBRE DEL INVESTIGADOR	UNIDAD ACADÉMICA	INSTITUCION
1000	Rodríguez Cervantes Silvia	Ciencias Ambientales	UNA
1001	Rodríguez Cordero Mario	Odontología	UCR
1002	Rodríguez Hernández Fernando	Economía	UNA
1003	Rodríguez Holkemeyer Patricia	Ciencias Políticas	UCR
1004	Rodríguez Molina Ana Isabel	UCR: I.I. Sociales - UNA: I. Estudios Interdisciplinarios de la Niñez y Adolescencia	UCR - UNA
1005	Rodríguez Montero Kattia	Química	ITCR
1006	Rodríguez Montero Werner	C.I. Biología Celular y Molecular - Sede Atlántico	UCR
1007	Rodríguez Murillo Jorge	Ciencias Biológicas	UNA
1008	Rodríguez Ortiz Beatriz	C.I. Enfermedades Tropicales	UCR
1009	Rodríguez Ramírez Carlos	I.I. Filosóficas	UCR
1010	Rodríguez Rojas Oldemar	C.I. Matemáticas Puras y Aplicadas	UCR
1011	Rodríguez Romero Walter	C.I. Hemoglobinas Anormales y Trastornos Afines	UCR
1012	Rodríguez Ruiz Ana María	E.E. Alfredo Volio	UCR
1013	Rodríguez Sáenz Eugenia	C.I. Estudios de la Mujer	UCR
1014	Rodríguez Salas Teresita	Sede Limón - Trabajo Social	UCR
1015	Rodríguez Sánchez Lucía	Agronomía (Sede San Carlos) - Forestal	ITCR
1016	Rodríguez Sancho Javier	Sede Occidente	UCR
1017	Rodríguez Sibaja Ana María	C.I. Tecnología Alimentos	UCR
1018	Rodríguez Soto Sonia	C.I. Matemáticas Puras y Aplicadas	UCR
1019	Rodríguez Ulloa Alexis	C.I. Contaminación Ambiental	UCR
1020	Rodríguez Vindas Víctor	Medicina	UCR
1021	Rojas Acuña Luis Antonio	Agronomía (Sede San Carlos)	ITCR
1022	Rojas Bourillon Augusto	C.I. Agronómicas - C.I. Economía y Desarrollo Agrícola - C.I. Granos y Semillas - C.I. Nutrición Animal - Facultad Agronomía	UCR
1023	Rojas Breedy Ana Lorena	I.I. Salud	UCR

N°	NOMBRE DEL INVESTIGADOR	UNIDAD ACADÉMICA	INSTITUCION
1024	Rojas Céspedes Gustavo	I. Clodomiro Picado	UCR
1025	Rojas Coto José Arnoldo	Electrónica	ITCR
1026	Rojas Chaves Carmen	Filología	UCR
1027	Rojas Chaves Miguel	Biología - Química	ITCR
1028	Rojas Flores Oscar	I. Estudios Latinoamericanos	UNA
1029	Rojas González Margarita	Literatura y Ciencias del Lenguaje	UNA
1030	Rojas Hernández Ana	Antropología y Sociología	UCR
1031	Rojas Porras Marta	I.I. Lingüísticas	UCR
1032	Rojas Quesada Wilfrido	Geología - Ingeniería Química	UCR
1033	Rojas Rodríguez Freddy	Forestal	ITCR
1034	Rojas Rodríguez Freddy	I.I. Ciencias Económicas	UCR
1035	Rojas Umaña Ermila	I. Clodomiro Picado - Medicina	UCR
1036	Roldán Santamaría Leda María	I.I. Psicológicas	UCR
1037	Romero Chacón Rosaura	C.I. Productos Naturales - Química	UCR
1038	Romero Jiménez Minor	Medicina	UCR
1039	Romero Rodríguez Carmen	Trabajo Social	UCR
1040	Romero SaintBonet María	Trabajo Social	UCR
1041	Rosales Escalante Elías	Centro de Investigación en Vivienda y Construcción	ITCR
1042	Rosales Maroto Leonel	Planificación y Promoción Social	UNA
1043	Rosales Ortega José	Matemática	ITCR
1044	Rosales Rodríguez Amán	I.I. Filosóficas	UCR
1045	Rosales Rodríguez Luis	C.I. Nutrición Animal - E.E. Alfredo Volio	UCR
1046	Rosero Bixby Luis	Estadística - I.I. Salud	UCR
1047	Ross Veidmark Ronald	I.I. Lingüísticas	UCR
1048	Rovira Mas Jorge	I.I. Sociales	UCR
1049	Rovira Ugalde Ana Ligia	Ciencias Ecueménicas de la Religión	UNA

N°	NOMBRE DEL INVESTIGADOR	UNIDAD ACADÉMICA	INSTITUCION
1050	Rucavado Romero Alexandra	I.Clodomiro Picado	UCR
1051	Ruepert Ruepert Clemens	I.Regional de Estudios en Sustancias Tóxicas	UNA
1052	Ruiz Boyer Armando	Biología	UCR
1053	Ruiz Fernández Ana Rosa	Oficina de Planificación Institucional	ITCR
1054	Ruiz Narváez Eduard	I.I.Salud	UCR
1055	Ruiz Valverde Walter	E.E.Alfredo Volio	UCR
1056	Ruiz Zúñiga Angel	C.I.Matemáticas y Meta-matemáticas	UCR
1057	Saavedra Reyes Carlos	Sede Limón	UCR
1058	Saborío Pozuelo Francisco	C.I.Agronómicas - C.I.Productos Naturales	UCR
1059	Saborío Trejos Víctor	Ciencias Geográficas	UNA
1060	Saézn Aguilar Sergio	Ingeniería Civil	UCR
1061	Saézn Campos Desiree	Medicina	UCR
1062	Sáenz Chinchilla Carlos	Ciencias Agrarias	UNA
1063	Sáenz Forero Fernando	Odontología	UCR
1064	Sáenz Méndez Joel	Programa Regional en Manejo de Vida Silvestre para Mesoamérica y el Caribe	UNA
1065	Saézn Murillo Marco	C.I.Agronómicas	UCR
1066	Saézn Ramírez Alejandro	C.I.Ciencia e Ingeniería Materiales - I.I.Ingeniería	UCR
1067	Sáenz Renauld German	C.I.Hemoglobinas Anormales y Trastornos Afines	UCR
1068	Sáenz Ruiz Rodrigo	OVSICORI	UNA
1069	Sáenz Segura Fernando	C.Internacional de Política Económica para el Desarrollo Sostenible	UNA
1070	Sagot Rodríguez Montserrat	C.I.Estudios de la Mujer	UCR
1071	Salas Arias Carlos	Química	UNA
1072	Salas Calvo José Manuel	C.I.Estudios de la Mujer	UCR
1073	Salas Camacho Rafael	C.I.Agronómicas - C.I.Granos y Semillas	UCR
1074	Salas Campos Ingrid	C.I.Protección Cultivos	UCR



N°	NOMBRE DEL INVESTIGADOR	UNIDAD ACADÉMICA	INSTITUCION
1075	Salas Chacón Alvaro	C.I. Identidad y Cultura Latinoamericana	UCR
1076	Salas Chaves Pilar	C.I. Enfermedades Tropicales - I.I. Salud	UCR
1077	Salas Herrera Isaias	I.I. Farmacéuticas	UCR
1078	Salas Jiménez Juan Carlos	Química	ITCR
1079	Salas León Oscar	Matemática	UNA
1080	Salas Picado Damaris	I. Estudios del Trabajo	UNA
1081	Salas Víquez Seidy	Ciencias de la Comunicación Colectiva	UCR
1082	Salazar Alvarado Jorge	Centro de Estudios Generales	UNA
1083	Salazar Figueroa Luis	C.I. Agronómicas - C.I. Granos y Semillas	UCR
1084	Salazar Jerez Mario	C.I. Economía y Desarrollo Agrícola - C.I. Nutrición Animal	UCR
1085	Salazar Matarrita Alfonso	Física	UCR
1086	Salazar Mondragón Luis	Geología	UCR
1087	Salazar Mora Orlando	Sede Atlántico	UCR
1088	Salazar Mora Zaida	I.I. Psicológicas	UCR
1089	Salazar Rodríguez Alberto	Sede Occidente	UCR
1090	Salazar Sánchez Lisbeth	C.I. Hemoglobinas Anormales y Trastornos Afines	UCR
1091	Salazar Soto William	Ciencias Agrarias	UNA
1092	Samper Kutschbach Mario	UCR: C.I. Agronómicas - I.I. Sociales - UNA: Historia	UCR - UNA
1093	Sanabria González Esperanza	Ciencias Agrarias	UNA
1094	Sánchez Boza Roxana	I.I. Jurídicas	UCR
1095	Sánchez Brenes Olga	Agronomía (Sede San Carlos)	ITCR
1096	Sánchez Corrales Víctor	I.I. Lingüísticas	UCR
1097	Sánchez Chacón Ethel	Biología - Facultad de Microbiología	UCR
1098	Sánchez González Jorge	C.I. Agronómicas - C.I. Nutrición Animal - E.E. Alfredo Vollo - Estadística	UCR
1099	Sánchez Molina Virginia	Química	UNA

N°	NOMBRE DEL INVESTIGADOR	UNIDAD ACADÉMICA	INSTITUCION
1100	Sánchez Montero Francisco	C.I.Tecnología Alimentos	UCR
1101	Sánchez Oviedo Olga Marta	Planificación y Promoción Social	UNA
1102	Sánchez Pereira Mauren	Antropología y Sociología	UCR
1103	Sánchez Porras Ronald	Biología	UCR
1104	Sánchez Rodríguez Claudio	C.I.Enfermedades Tropicales	UCR
1105	Sánchez Trejos Patricia	C.I.Matemáticas y Meta-matemáticas - Sede Guanacaste	UCR
1106	Sancho Barrantes Ellen	Ciencias Agrarias	UNA
1107	Sancho Cortés Eugenio	Medicina Veterinaria	UNA
1108	Sancho Mora Freddy	C.I.Agronómicas	UCR
1109	Sancho Mora Guillermo	E.E.Alfredo Volio	UCR
1110	Sancho Mora Xenia	I.I.Sociales	UCR
1111	Sandoval Carvajal Irma	I.Estudios Sociales en Población	UNA
1112	SanGil Caballero Enrique	I.I.Salud	UCR
1113	Sanou Alfaro Ofelia	Arquitectura	UCR
1114	Santana Barboza Guillermo	Ingeniería Civil	UCR
1115	Santos Pasamontes María	C.I.Hemoglobinas Anormales y Trastornos Afines	UCR
1116	Sasa Marín Mahmood	I.Clodomiro Picado	UCR
1117	Sauma Esquivel Desiree	C.I.Contaminación Ambiental	UCR
1118	Saxe Fernández Eduardo	Relaciones Internacionales	UNA
1119	Schmidt Díaz Víctor	I.I.Ingeniería	UCR
1120	Schmidt Quesada Sandra	Matemática	ITCR
1121	Schosinsky Nevermann Gunther	Geología	UCR
1122	Sedo Masis Patricia	Nutrición	UCR
1123	Segnini Boza Mario	C.I.Contaminación Ambiental - C.I.Productos Naturales	UCR
1124	Segura Torres Juan	OVSICORI	UNA

N°	NOMBRE DEL INVESTIGADOR	UNIDAD ACADÉMICA	INSTITUCION
1125	Semionova Nikolaeвна Luidmila	Departamento de Física	UNA
1126	Sequeira Montero Alvaro	Sede Limón	UCR
1127	Sequeira Rodríguez Alicia	I.I.Mejoramiento Educación Costarricense	UCR
1128	Sequeira Ruiz Luis	Administración Educativa	UCR
1129	Serrano Montero Rafael	Forestal - Producción Industrial	ITCR
1130	Shyam Sunder Nadwani	Departamento de Física	UNA
1131	Sibaja Ballesteros María	Química	UNA
1132	Sibaja Quesada Oscar	I.I.Ingeniería - Sede Guanacaste	UCR
1133	Sierra Ramos Rafaela	C.I.Enfermedades Tropicales - I.I.Salud	UCR
1134	Sierra Sierra Luis	Ciencias Biológicas	UNA
1135	Silva Benavides Ana María	C.I.Ciencias del Mar y Limnología	UCR
1136	Silva DeLaFuente Sandra	C.I.Biología Celular y Molecular	UCR
1137	Silva Hernández Margarita	Historia	UNA
1138	Silva Trejos Paulina	Química	UCR
1139	Sittenfeld Appel Ana	C.I.Biología Celular y Molecular	UCR
1140	Skliar Schust Osvaldo	Informática	UNA
1141	Smith Castro Vanessa	I.I.Sociales	UCR
1142	Smith Venegas Marjorie	Trabajo Social	UCR
1143	Solano Alpizar José	C.I. y Docencia en Educación	UNA
1144	Solano Beauregaza Manuel	Medicina	UCR
1145	Solano Chinchilla Mayra	C.I.Enfermedades Tropicales	UCR
1146	Solano Mora Jorge	Economía	UNA
1147	Solano Rivera María del Rosario	Enfermería	UCR
1148	Solano Siles Anargeri	C.I.Estudios de la Mujer - Trabajo Social	UCR
1149	Solera Herrera Andrea	Educación Física y Deportes	UCR
1150	Soley Alfaro Francisco	C.I.Geofísicas	UCR

N°	NOMBRE DEL INVESTIGADOR	UNIDAD ACADÉMICA	INSTITUCION
1151	Solis Avendaño Manuel	I.I.Sociales	UCR
1152	Solis Barrantes Patricio	C.I.Contaminación Ambiental	UCR
1153	Solis Bolaños Hernán	Ingeniería Agrícola	UCR
1154	Solis Esquivel Eida	Agronomía (Sede San Carlos) - Ciencias (Sede San Carlos)	ITCR
1155	Solis Montiel Efraín	Química	UNA
1156	Solis Reyes Adilia Eva	Administración Educativa	UCR
1157	Solis Umaña Eugenia	Arquitectura	UCR
1158	Solórzano Campos Edwin	C.I.Geofísicas - Ingeniería Agrícola	UCR
1159	Solórzano Fonseca Juan	C.I.Históricas América Central	UCR
1160	Solórzano Thompson Johanna	C.I.Economía y Desarrollo Agrícola	UCR
1161	Somogyi Pérez Teresa	Facultad de Microbiología	UCR
1162	Sosa Jara Doris	Estadística	UCR
1163	Soto Aguilar Adolfo	C.I.Granos y Semillas - E.E.Fabio Baudrit	UCR
1164	Soto Calderón Ronald	I.I.Mejoramiento Educación Costarricense	UCR
1165	Soto Murillo Henry	C.I.Granos y Semillas - C.I.Nutrición Animal - E.E.Alfredo Volio	UCR
1166	Soto Vargas Claudio	Física	UCR
1167	Spence Sharpe Marva	I.I.Linguísticas	UCR
1168	Springer Monika	C.I.Ciencias del Mar y Limnología	UCR
1169	Suárez Moreno María	Nutrición	UCR
1170	Suárez Urhan Adriana	Medicina	UCR
1171	Tabash Blanco Farid	Ciencias Biológicas	UNA
1172	Talishvili Lela	Física	UCR
1173	Tamayo Castillo Giselle	C.I.Enfermedades Tropicales	UCR
1174	Tapia Balladares Napoleón	I.I.Psicológicas	UCR
1175	Tapia Fernández Ana	C.I.Agronómicas - Medicina - Sede Atlántico	UCR

N°	NOMBRE DEL INVESTIGADOR	UNIDAD ACADÉMICA	INSTITUCION
1176	Thompson Vicente Elizabeth	Artes Plásticas - C.I. Identidad y Cultura Latinoamericana	UCR
1177	Torre Rodríguez Carlos	C.I. Matemáticas y Meta-matemáticas	UCR
1178	Torres Fáuaz Ana Cecilia	Psicología	UNA
1179	Torres Hernández Jorge	C.I. Economía y Desarrollo Agrícola	UCR
1180	Torres Hernández Margarita	Historia	UNA
1181	Torres Padilla Lía María	Ciencias Biológicas	UNA
1182	Torres Portuquez Sergio	C.I. Agronómicas	UCR
1183	Torres Torrentes Cipriano	C.I. Matemáticas y Meta-matemáticas - Sede Guanacaste	UCR
1184	Torres Zepeda Claudio	Sociología	UNA
1185	Trejos Solórzano Juan Diego	I.I. Ciencias Económicas	UCR
1186	Trejos Zelaya Javier	C.I. Matemáticas Puras y Aplicadas	UCR
1187	Triana Ortiz Manuel	I.I. Filosóficas	UCR
1188	Troyo Rodríguez Adriana	C.I. Enfermedades Tropicales	UCR
1189	Ugalde Salazar Griselda	Arquitectura	UCR
1190	Ugalde Víquez Aracelly	Bibliotecología, Documentación e Información	UNA
1191	Ugarte Camareno Orlando	Ciencias del Deporte	UNA
1192	Ulate Castro Emilce	I.I. Salud - Nutrición	UCR
1193	Ulate Montero Guido	Medicina	UCR
1194	Ulate Quirós Anabelle	I.I. Ciencias Económicas	UCR
1195	Ulate Ramírez Carlos	Sede Occidente	UCR
1196	Ulloa Rojas Juan Bautista	Ciencias Biológicas	UNA
1197	Umaña Rojas Gerardina	C.I. Agronómicas - E.E. Fabio Baudrit	UCR
1198	Umaña Villalobos Gerardo	C.I. Ciencias del Mar y Limnología	UCR
1199	Urbina Villalobos Andrea	Medicina Veterinaria	UNA
1200	Ureña Bonilla Pedro	Ciencias del Deporte	UNA

N°	NOMBRE DEL INVESTIGADOR	UNIDAD ACADÉMICA	INSTITUCION
1201	Ureña Prado Eliecer	C.I.Economía y Desarrollo Agrícola	UCR
1202	Uribe Lorio Lidieth	C.I.Agronómicas - C.I.Granos y Semillas - Estadística	UCR
1203	Urroz Carcamo Karla María	C.I.Hemoglobinas Anormales y Trastornos Afines	UCR
1204	Uttinger Villeger Dagmar	C.I.Enfermedades Tropicales	UCR
1205	Valdés González Juan	Química	UNA
1206	Valdez Melara Marta	Biología - C.I.Biología Celular y Molecular	UCR
1207	Valembois Verbieft Víctor	Estudios Generales	UCR
1208	Valerio Gutiérrez Carlos	Vicerrectoría Investigación	UCR
1209	Valverde Castro Roberto	C.I.Agronómicas	UCR
1210	Valverde Cerdas Lissette	I.I. y Servicios Forestales	UNA
1211	Valverde Rojas Berta	C.I.Hemoglobinas Anormales y Trastornos Afines	UCR
1212	Valladares Mendoza Blanca	I.I.Psicológicas	UCR
1213	Valle Bourrouet Grettel	C.I.Productos Naturales - Química	UCR
1214	Vallejos Ruiz Eithel	C.I.Granos y Semillas - C.I.Matemáticas y Meta-matemáticas - E.E.Fabio Baudrit - Sede Guanacaste	UCR
1215	Van Der Haar Rudolf	I. Regional de Estudios en Sustancias Tóxicas	UNA
1216	VanDerLaat Ulloa Hernán	Estudios Generales	UCR
1217	Varela Jara Julio	I.Estudios Sociales en Población	UNA
1218	Varela Rojas Irene	Química	ITCR
1219	Vargas Alfaro Leiner	C.Internacional de Política Económica para el Desarrollo Sostenible	UNA
1220	Vargas Brenes Juan Rafael	I.Clodomiro Picado	UCR
1221	Vargas Calderón Sonia	Centro de Investigación en Vivienda y Construcción	ITCR
1222	Vargas Camareno Maricruz	Química	ITCR
1223	Vargas Castillo Carlos	Computación e Informática	UCR
1224	Vargas Castro William	C.I.Ciencia e Ingeniería Materiales	UCR
1225	Vargas Cullell María Clara	Artes Musicales	UCR

N°	NOMBRE DEL INVESTIGADOR	UNIDAD ACADÉMICA	INSTITUCION
1226	Vargas Elias Guillermo	C.I. Granos y Semillas	UCR
1227	Vargas Elizondo Celso	Metalurgia	ITCR
1228	Vargas González Edgar	C.I. Biología Celular y Molecular - C.I. Granos y Semillas	UCR
1229	Vargas González Emilio	C.I. Nutrición Animal	UCR
1230	Vargas Gutiérrez Marlen	E.E. Fabio Baudrit	UCR
1231	Vargas Gutiérrez Oldemar	C.I. Agronómicas	UCR
1232	Vargas Jarquín Edgardo	Agronomía (Sede San Carlos)	ITCR
1233	Vargas León Rosario	C.I. y Docencia en Educación	UNA
1234	Vargas Mena Walter	Química	ITCR
1235	Vargas Monge William	Ingeniería Civil	UCR
1236	Vargas Montero Mario	C.I. Hemoglobinas Anormales y Trastornos Afines	UCR
1237	Vargas Mora Virginia	C.I. Biología Celular y Molecular	UCR
1238	Vargas Porras Alicia	Administración Educativa - I.I. Mejoramiento Educación Costarricense	UCR
1239	Vargas Rodríguez Eddie	C.I. y Docencia en Educación	UNA
1240	Vargas Sanabria Asdrúbal	Geología	UCR
1241	Vargas Solano Gilbert	Arte y Comunicación Visual	UNA
1242	Vargas Solís Luis Paulino	C.I. y Evaluación Institucional	UNED
1243	Vargas Ulate Gilbert	Geografía	UCR
1244	Vargas Zamora José	C.I. Ciencias del Mar y Limnología	UCR
1245	Varily Boyle Joseph	C.I. Matemáticas y Meta-matemáticas - Física	UCR
1246	Vásquez Calvo Alexander	Ingeniería Química	UCR
1247	Vásquez Jiménez Víctor	Administración Pública	UCR
1248	Vaughan Dickhaut Christopher	Programa Regional en Manejo de Vida Silvestre para Mesoamérica y el Caribe	UNA
1249	Vega Jiménez Patricia	Ciencias de la Comunicación Colectiva	UCR

N°	NOMBRE DEL INVESTIGADOR	UNIDAD ACADEMICA	INSTITUCION
1250	Vega Robles Isabel	I.I.Psicológicas	UCR
1251	Vega Sánchez Alvaro	Ciencias Ecuménicas de la Religión	UNA
1252	Vega Villalobos Edgar	C.I.Granos y Semillas - Sede Guanacaste	UCR
1253	Vega Villalobos Nora Agnes	Enfermería	UCR
1254	Velázquez Bonilla Carmela	C.I.Históricas América Central	UCR
1255	Velázquez Carrillo Ana	C.I.Biología Celular y Molecular - C.I.Tecnología Alimentos	UCR
1256	Venegas Jiménez Pedro	Administración Educativa	UCR
1257	Viales Hurtado Ronny José	C.I.Históricas América Central	UCR
1258	Vicente Salazar Carlos	Medicina Veterinaria	UNA
1259	Vilchez Alvarado Braulio	Forestal	ITCR
1260	Villalobos Araya Marvin	Agrícola	ITCR
1261	Villalobos Arias Mario	C.I.Matemáticas Puras y Aplicadas	UCR
1262	Villalobos Barrantes Heidy	C.I.Biología Celular y Molecular - C.I.Nutrición Animal	UCR
1263	Villalobos Camacho Kattia	C.I.Contaminación Ambiental	UCR
1264	Villalobos Chacón Luis	Ciencias Biológicas	UNA
1265	Villalobos Molina Johnny	C.I.Nutrición Animal	UCR
1266	Villalobos Morales José Alberto	Vicerrectoría Investigación	UCR
1267	Villalobos Morales José Leonidas	UCR: C.I.Nutrición Animal - UNA: Ciencias Agrarias	UCR - UNA
1268	Villalobos Muller William	C.I.Biología Celular y Molecular	UCR
1269	Villalobos Palma Jeannette	I.I.Psicológicas	UCR
1270	Villalobos Rodríguez Enrique	C.I.Granos y Semillas	UCR
1271	Villalobos Salazar Jorge	Medicina Veterinaria	UNA
1272	Villalobos Solano Luis	Salud Pública	UCR
1273	Villalobos Villalobos Carlos	Ciencias de la Comunicación Colectiva	UCR
1274	Villalta Calderón Cristhian	I.I.Ingeniería	UCR



N°	NOMBRE DEL INVESTIGADOR	UNIDAD ACADÉMICA	INSTITUCION
1275	Villarino Bertram Mark	C.I. Matemáticas y Meta-matemáticas	UCR
1276	Villarreal Bogarín Angel Alberto	Ciencias Biológicas	UNA
1277	Villarreal Castro Milton	Agronomía (Sede San Carlos)	ITCR
1278	Villarreal Guzmán Olman	I. Clodomiro Picado	UCR
1279	Villarreal Montoya Ana Lucía	I.I. Mejoramiento Educación Costarricense	UCR
1280	Villegas Alfaro Fernando	Ciencias Ecueménicas de la Religión	UNA
1281	Villegas Lemus Milton Enrique	Computación	ITCR
1282	Villegas Zamora Juan	Química	UNA
1283	Villón Bejar Máximo	Agrícola	ITCR
1284	Vindas Chaves Iliana	Ciencias de la Comunicación Colectiva - I.I. Sociales	UCR
1285	Vindas Lara Andrea	I.I. Mejoramiento Educación Costarricense	UCR
1286	Viquez Martínez Roxana	Ciencias Biológicas	UNA
1287	Viquez Portuquez Rigoberto	Ciencias Biológicas	UNA
1288	Viquez Rodríguez Floribeth	C.I. Tecnología Alimentos	UCR
1289	Vives Blanco Marcela	I.I. Salud	UCR
1290	Wang Wong Amy	C.I. Enfermedades Tropicales - C.I. Protección Cultivos	UCR
1291	Wesseling Hoogervors Catharina	I. Regional de Estudios en Sustancias Tóxicas	UNA
1292	Wexler Goering Lea	C.I. Tecnología Alimentos	UCR
1293	WingChing Jones Rodolfo	C.I. Nutrición Animal	UCR
1294	Wong González Eric	C.I. Tecnología Alimentos	UCR
1295	Wong Reyes Grace	Programa Regional en Manejo de Vida Silvestre para Mesoamérica y el Caribe	UNA
1296	Woodburn Keppler Sharon	Ciencias del Deporte	UNA
1297	Wright Gilmore Jaime	Departamento de Física	UNA
1298	Zaldívar Ruiz Ma. Eugenia	Biología	UCR
1299	Zamora Calvo José	Sede Limón	UCR

N°	NOMBRE DEL INVESTIGADOR	UNIDAD ACADÉMICA	INSTITUCION
1300	Zamora Castro María los Angeles	Vicerrectoría Investigación	UCR
1301	Zamora González Luis	Ingeniería Civil	UCR
1302	Zamora Meléndez Alejandro	C.I.Biología Celular y Molecular	UCR
1303	Zavala González Magda	Decanato Facultad de Filosofía y Letras	UNA
1304	Zavaleta Ochoa Eugenia	C.I. Identidad y Cultura Latinoamericana	UCR
1305	Zeledón Araya Rodrigo	Medicina Veterinaria	UNA
1306	Zeledón Cambronerio Mario	Ciencias de la Comunicación Colectiva	UCR
1307	Zeledón Gómez Rosa María	Sede Limón - Sede Pacífico	UCR
1308	Zeledón Lostalo Emilia	Computación	ITCR
1309	Zeledón Torres Fernando	Ciencias Políticas	UCR
1310	Zumbado Alpízar Mario	C.I. Nutrición Animal	UCR
1311	Zúñiga Chaves Guillermo	Economía	UNA
1312	Zúñiga León Irma	C.I. y Docencia en Educación	UNA
1313	Zúñiga Martínez Sergio	C.I. Enfermedades Tropicales - Facultad de Microbiología	UCR
1314	Zúñiga Muñoz Xinia	C.I. Académica	UNED
1315	Zúñiga Peña Cira	C.I. Biología Celular y Molecular - C.I. Tecnología Alimentos	UCR
1316	Zúñiga Solano María de los Angeles	I. Estudios Sociales en Población	UNA
1317	Zúñiga Vargas Flory	Física	UCR
1318	Zúñiga Vega Claudia	Biología	ITCR